

Приложение № 2
к Приказу от «21» 05.2012 г. № 89

«Утверждаю»
Директор МУП «УльГЭС»
А.А.Игнатьев
«21» 05 2012 г.



Муниципальное унитарное предприятие
«Ульяновская городская электросеть»

ДОКУМЕНТАЦИЯ
ОБ ОТКРЫТОМ АУКЦИОНЕ
«на право заключения договора финансовой аренды
(лизинга) специальной техники»

ОГЛАВЛЕНИЕ:

Наименование раздела документации	№ стр.
Документация об аукционе:	
1. Требования к содержанию, форме, оформлению и составу заявки на участие в открытом аукционе и инструкция по её заполнению.	
2. Порядок, место, дата начала и дата окончания срока подачи заявок на участие в аукционе.	
3. Порядок и срок отзыва заявок на участие в аукционе.	
4. Начальная (максимальная) цена договора. Порядок формирования цены договора. Величина понижения начальной цены договора.	
5. Место, день и время начала рассмотрения заявок на участие в аукционе.	
6. Место, дата, время и порядок проведения открытого аукциона	
7. Требования к характеристикам, объему оказываемых услуг.	
8. Место, условия и сроки (периоды) оказания услуг.	
9. Форма, сроки и порядок оплаты оказанных услуг.	
10. Требования к участникам размещения заказа	
11. Требования к описанию участниками закупки выполняемых услуг, их количественных и качественных характеристик	
12. Форма, порядок, дата начала и дата окончания срока предоставления участникам закупки разъяснений положений документации об аукционе.	
13. Критерии оценки и сопоставления заявок.	
14. Порядок оценки и сопоставления заявок.	

ДОКУМЕНТАЦИЯ ОБ АУКЦИОНЕ.

1. Требования к содержанию, форме, оформлению и составу заявки на участие в открытом аукционе и инструкция по её заполнению.

1.1. Участник закупки подает заявку на участие в аукционе на русском языке в письменной форме в запечатанном конверте. При этом на таком конверте указывается наименование открытого аукциона, на участие в котором подается данная заявка. Участник закупки вправе не указывать на таком конверте свое фирменное наименование, почтовый адрес (для юридического лица) или фамилию, имя, отчество, сведения о месте жительства (для физического лица), номер контактного телефона.

1.2. Заявка на участие в аукционе должна содержать:

1.2.1. Сведения об участнике аукциона, подавшем такую заявку (Приложение №3).

1.2.2. Фирменное наименование (наименование), сведения об организационно-правовой форме, о месте нахождения, почтовый адрес (для юридического лица), фамилия, имя, отчество, паспортные данные, сведения о месте жительства (для физического лица), номер контактного телефона.

1.2.3. Полученную не ранее чем за шесть месяцев до дня размещения на официальном сайте извещения о проведении открытого аукциона выписку из единого государственного реестра юридических лиц или нотариально заверенную копию такой выписки (для юридических лиц), полученную не ранее чем за шесть месяцев до дня размещения на официальном сайте извещения о проведении открытого аукциона выписку из единого государственного реестра индивидуальных предпринимателей или нотариально заверенную копию такой выписки (для индивидуальных предпринимателей), копии документов, удостоверяющих личность (для иных физических лиц), надлежащим образом заверенный перевод на русский язык документов о государственной регистрации юридического лица или физического лица в качестве индивидуального предпринимателя в соответствии с законодательством соответствующего государства (для иностранных лиц), полученные не ранее чем за шесть месяцев до дня размещения на официальном сайте извещения о проведении открытого аукциона.

1.2.4. Документ, подтверждающий полномочия лица на осуществление действий от имени участника аукциона - юридического лица (копия решения о назначении или об избрании либо приказа о назначении физического лица на должность, в соответствии с которым такое физическое лицо обладает правом действовать от имени участника закупки без доверенности (далее для целей настоящего раздела - руководитель). В случае, если от имени участника аукциона действует иное лицо, заявка на участие в аукционе должна содержать также доверенность на осуществление действий от имени участника закупки, заверенную печатью участника закупки и подписанную руководителем участника закупки (для юридических лиц) или уполномоченным этим руководителем лицом, либо нотариально заверенную копию такой доверенности (Приложение №5). В случае, если указанная доверенность подписана лицом, уполномоченным руководителем

участника аукциона, заявка на участие в аукционе должна содержать также документ, подтверждающий полномочия такого лица.

1.2.5. Копии учредительных документов участника аукциона (для юридических лиц).

1.2.6. Решение об одобрении или о совершении крупной сделки либо копия такого решения в случае, если требование о необходимости наличия такого решения для совершения крупной сделки установлено законодательством Российской Федерации, учредительными документами юридического лица и если для участника аукциона оказание лизинговых услуг является крупной сделкой;

1.2.7. Сведения о функциональных (качественных) характеристиках лизинговых услуг.

1.3. Все листы заявки на участие в аукционе, все листы тома заявки на участие в аукционе должны быть прошиты и пронумерованы. Заявка на участие в аукционе и том заявки на участие в аукционе должны содержать опись входящих в их состав документов, быть скреплены печатью участника закупки (для юридических лиц) и подписаны участником закупки или лицом, уполномоченным таким участником закупки. Соблюдение участником закупки указанных требований означает, что все документы и сведения, входящие в состав заявки на участие в аукционе и тома заявки на участие в аукционе, поданы от имени участника закупки, а также подтверждает подлинность и достоверность представленных в составе заявки на участие в аукционе и тома заявки на участие в аукционе документов и сведений.

1.4. Участник закупки вправе по своему усмотрению предоставить копии иных документов, подтверждающих возможность оказания лизинговых услуг, его предпринимательскую добропорядочность и другие показатели, в том числе копии сертификатов, рекомендательные письма, отзывы о его работе и т.п.

2. Порядок, место, даты начала и окончания срока подачи заявок на участие в аукционе.

2.1. Для участия в открытом аукционе участнику аукциона необходимо представить на бумажном носителе заявку на участие в аукционе и пакет прилагаемых документов, подготовленных и оформленных в соответствии с требованиями п.п. 1.1 – 1.4 и 2.2 настоящей аукционной документации.

2.2. Заявка должна иметь следующие текстовые обозначения:

а) наименование аукциона: «Открытый аукцион на право заключения договора лизинга»;

2.5. Представление заявок на участие в аукционе осуществляется в период, начиная с «22» марта 2012 г. и до «16.30» часов местного времени «16» апреля 2012 г.

2.6. Заявки на участие в открытом аукционе принимаются с 8.00 до 12.00 и с 13.00 до 16.30 часов местного времени ежедневно в рабочие дни (контактное лицо: Сибгатуллова Надежда Марсовна, тел.: (8422) 32-60-85 по адресу: г.Ульяновск, ул. Минаева, д.46, единое окно, с обозначением «Открытый аукцион на право заключения договора финансовой аренды (лизинга) специальной техники»).

2.7. Каждая заявка на участие в аукционе, поступившая в установленный срок, регистрируется Заказчиком в Журнале регистрации заявок на участие в аукционе в хронологическом порядке, в зависимости от даты и времени ее поступления.

2.8. Каждой полученной и зарегистрированной заявке на участие в аукционе присваивается соответствующий регистрационный номер.

2.9. По требованию Участника закупки либо лица, подавшего от имени Участника закупки заявку на участие в аукционе, Заказчик выдает расписку в получении заявки с указанием даты, времени ее получения и регистрационного номера заявки на участие в аукционе.

2.10. Участники закупки, подавшие заявки на участие в аукционе, и Заказчик обязаны обеспечить конфиденциальность сведений, содержащихся в таких заявках. Лица, осуществляющие хранение заявок, не вправе допускать их повреждения.

3. Порядок и срок отзыва заявок на участие в аукционе.

3.1. Участник размещения заказа, подавший заявку на участие в аукционе, вправе отозвать такую заявку в любое время до дня и времени начала рассмотрения заявок на участие в аукционе.

3.2. Отзыв заявки на участие в аукционе осуществляются на основании письменного заявления Участника аукциона по форме, указанной в приложении №4 к настоящей аукционной документации.

3.3. Письменное заявление на отзыв заявки на участие в аукционе направляется в соответствии с требованиями 1.2.4 настоящей аукционной документации, установленными для подачи заявок на участие в аукционе.

3.4. В случае отзыва заявки на участие в аукционе, к письменному заявлению участника аукциона необходимо прилагать только документ, подтверждающий полномочия лица, подписавшего соответствующее заявление на осуществление действий от имени Участника аукциона.

3.5. При этом отзыв должен маркироваться следующим текстовым обозначением:

«ОТЗЫВ ЗАЯВКИ НА УЧАСТИЕ В АУКЦИОНЕ РЕГИСТРАЦИОННЫЙ НОМЕР ____».

4. Начальная (максимальная) цена договора. Порядок формирования цены договора. Величина понижения начальной цены договора

4.1. Начальная (максимальная) цена рассчитана Заказчиком самостоятельно по формуле: $C = S / 100 * h * 3 \text{ года (36 мес.)} + S$, где C – начальная (максимальная) цена (сумма всех лизинговых платежей), S – стоимость предмета лизинга, h – размер удорожания в год в процентах.

Процент удорожания был рассчитан, как средний показатель между предлагаемыми значениями отдельных лизинговых компаний. Для расчета удорожания Заказчиком использовалась информация, размещенная на сайтах: www.leasinginfo.ru, www.leasing.uralsib.ru, www.absolutbank.ru, www.resoleasing.com/. На сайте www.leasinginfo.ru предложен размер удорожания 8,53% в год. Для целей исчисления размера удорожания на сайтах www.leasing.uralsib.ru, www.absolutbank.ru, www.resoleasing.com/ Заказчиком использовался on-line калькулятор. Размер удорожания в год был рассчитан

следующим способом: $V = (C - S) / S \times 100 / 3$ года, где: V – размер удорожания в год; С - сумма всех лизинговых платежей, рассчитанная on-line калькулятором; S – стоимость предмета лизинга.

Таким образом, предложенные на сайтах посредством расчета on-line калькулятором размер удорожания и средний показатель процента удорожания составили:

www.leasinginfo.ru	www.leasing.uralsib.ru	www.absolutbank.ru	www.resoleasing.ru	Средний показатель удорожания
8,53%	8,43%	7,06%	12,20%	9,06%

Соответственно, округленный до сотой дроби показатель годового процента удорожания предмета лизинга составляет 9,06.

Следовательно, начальная (максимальная цена) договора составляет **4 203 473,24** рублей (с учетом НДС), исходя из следующего расчета:

$3\ 305\ 137$ (стоимость предмета лизинга) + $(3\ 305\ 137,00$ (стоимость предмета лизинга) / $100 \times 9,06 \times 3$ года).

4.2. Цена договора формируется из расчета стоимости предмета лизинга, удорожания в размере 9,06 % в год от стоимости техники, и включает в себя затраты лизингодателя, связанные с приобретением и передачей предмета лизинга лизингополучателю, стоимость услуг, удорожаний различного характера, прочие затраты, сложившихся на дату объявления аукциона, и включает в себя все налоги (кроме транспортного налога и налога на имущество), определяемые действующим законодательством РФ, прочие расходы, кроме расходов на страхование. В цену договора включена выкупная цена предмета лизинга.

4.3. Расходы, которые участник закупки не включил в аукционную заявку, не будут включены в договор лизинга.

4.4. Величина понижения начальной цены договора "шаг аукциона" устанавливается в размере 3,5 % (Трех целых пяти десятых процентов) начальной (максимальной) цены контракта (цены лота), указанной в извещении о проведении аукциона. В случае, если после троекратного объявления последнего предложения о цене контракта ни один из участников аукциона не заявил о своем намерении предложить более низкую цену контракта, аукционист обязан снизить "шаг аукциона" на 0,5 процента начальной (максимальной) цены контракта (цены лота), но не ниже 0,5 процента начальной (максимальной) цены контракта (цены лота).

5. Место, день и время начала рассмотрения заявок на участие в аукционе

1. Аукционная комиссия рассматривает заявки на участие в аукционе на соответствие требованиям, установленным разделом 1 документации об аукционе, и соответствие участников размещения заказа требованиям, установленным разделом 10 документации об аукционе, в здании МУП «УльГЭС» (г.Ульяновск, ул. Минаева, д. 46).

2. Срок рассмотрения заявок на участие в аукционе не может превышать три дня со дня окончания подачи заявок на участие в аукционе.

3. В случае установления факта подачи одним участником размещения заказа двух и более заявок на участие в аукционе в отношении одного и того же лота при условии, что поданные ранее заявки таким участником не отозваны, все заявки на

участие в аукционе такого участника размещения заказа, поданные в отношении данного лота, не рассматриваются и возвращаются такому участнику.

3. На основании результатов рассмотрения заявок на участие в аукционе аукционной комиссией принимается решение о допуске к участию в аукционе участника закупки и о признании участника закупки, подавшего заявку на участие в аукционе, участником аукциона, или об отказе в допуске такого участника размещения заказа к участию в аукционе, а также оформляется протокол рассмотрения заявок на участие в аукционе, который ведется аукционной комиссией и подписывается всеми присутствующими на заседании членами аукционной комиссии и заказчиком в день окончания рассмотрения заявок на участие в аукционе.

6. Место, дата, время и порядок проведения открытого аукциона

6.1. Место проведения аукциона: г.Ульяновск, ул. Минаева, д. 46 (здание МУП «УльГЭС»;

6.2. Дата и время проведения открытого аукциона: «10.00» часов «20» апреля 2012 г.

6.3. В аукционе могут участвовать только участники закупки, признанные участниками аукциона. Заказчик обязан обеспечить участникам аукциона возможность принять непосредственное или через своих представителей участие в аукционе.

6.4. Аукцион проводится заказчиком в присутствии членов аукционной комиссии, участников аукциона или их представителей.

6.5. Аукцион проводится путем снижения начальной (максимальной) цены контракта (цены лота), указанной в извещении о проведении открытого аукциона, на "шаг аукциона".

6.6. Аукционист выбирается из числа членов аукционной комиссии путем открытого голосования членов аукционной комиссии большинством голосов.

6.7. Аукцион проводится в следующем порядке:

1) аукционная комиссия непосредственно перед началом проведения аукциона регистрирует участников аукциона, явившихся на аукцион, или их представителей. При регистрации участникам аукциона или их представителям выдаются пронумерованные карточки (далее - карточки);

2) аукцион начинается с объявления аукционистом начала проведения аукциона, предмета договора, начальной (максимальной) цены договора, "шага аукциона", наименований участников аукциона, которые не явились на аукцион, Аукционист предлагает участникам аукциона заявлять свои предложения о цене договора;

3) участник аукциона после объявления аукционистом начальной (максимальной) цены договора и цены договора, сниженной в соответствии с "шагом аукциона", поднимает карточки в случае, если он согласен заключить контракт по объявленной цене;

4) аукционист объявляет номер карточки участника аукциона, который первым поднял карточку после объявления аукционистом начальной (максимальной) цены договора и цены договора, сниженной в соответствии с "шагом аукциона", а также новую цену договора, сниженную в соответствии с

"шагом аукциона" в порядке, установленном п. 4.4. настоящей документации, и "шаг аукциона", в соответствии с которым снижается цена;

5) аукцион считается оконченным, если после троекратного объявления аукционистом цены договора ни один участник аукциона не поднял карточку. В этом случае аукционист объявляет об окончании проведения аукциона, последнее и предпоследнее предложения о цене контракта, номер карточки и наименование победителя аукциона и участника аукциона, сделавшего предпоследнее предложение о цене контракта.

6.8. Победителем аукциона признается лицо, предложившее наиболее низкую цену контракта.

6.9. При проведении аукциона заказчик ведет протокол аукциона, в котором должны содержаться сведения о месте, дате и времени проведения аукциона, об участниках аукциона, о начальной (максимальной) цене договора, последнем и предпоследнем предложениях о цене контракта, наименовании и месте нахождения (для юридического лица), фамилии, об имени, отчестве, о месте жительства (для физического лица) победителя аукциона и участника, который сделал предпоследнее предложение о цене контракта. Протокол подписывается заказчиком, всеми присутствующими членами аукционной комиссии в день проведения аукциона. Протокол составляется в двух экземплярах, один из которых остается у заказчика. Заказчик в течение трех рабочих дней со дня подписания протокола передают победителю аукциона один экземпляр протокола и проект договора, который составляется путем включения цены договора, предложенной победителем аукциона, в проект договора, прилагаемого к документации об аукционе.

6.11. В случае, если в аукционе участвовал один участник или при проведении аукциона не присутствовал ни один участник аукциона, либо в случае, если в связи с отсутствием предложений о цене контракта, предусматривающих более низкую цену контракта, чем начальная (максимальная) цена контракта (цена лота), "шаг аукциона" снижен до минимального размера и после троекратного объявления предложения о начальной (максимальной) цене договора (цене лота) не поступило ни одно предложение о цене договора, которое предусматривало бы более низкую цену контракта, аукцион признается несостоявшимся.

7. Требования к характеристикам, объему оказываемых услуг.

7.1. Требования к характеристикам оказываемых услуг, связанные с исполнением договора, изложены в Техническом задании (Приложение 1) к документации об открытом аукционе в электронной форме на право заключения договора финансовой аренды (лизинга).

8. Место, условия и сроки (периоды) оказания услуг.

8.1. Место представления предмета лизинга: г.Ульяновск, ул.Минаева, д. 46

8.2. Условия поставки продукции и оказания услуг: Поставщик обязан оказать услуги, удовлетворяющие требованиям Технического задания (Приложение 1) и договора (Приложения 6) к документации об открытом аукционе в электронной форме на право заключения договора финансовой аренды (лизинга).

8.3. Сроки (периоды) оказания услуг финансовой аренды (лизинга):

36 месяцев со дня заключения договора (с апреля 2012 г. до трех лет) – без учета срока оплаты выкупной стоимости предмета лизинга. С учетом срока оплаты выкупной стоимости предмета лизинга 37 месяцев со дня заключения договора.

9. Форма, сроки и порядок оплаты оказанных услуг.

9.1. Перечисление денежных средств на расчетный счет Лизингодателя осуществляется в следующем порядке: лизинговые платежи – ежемесячно аннуитетными (равными) платежами не позднее 25-го числа каждого (текущего) месяца согласно Графику лизинговых платежей и выкупной стоимости на основании выставленных счетов; выкупная стоимость не позднее 15 календарных дней с момента наступления срока оплаты последнего лизингового платежа в размере, определенном в графике лизинговых платежей и выкупной стоимости на основании выставленного счета, а также путем зачета ранее уплаченного Лизингополучателем задатка или аванса (в зависимости от предложенного победителем или иным участником открытого аукциона, с которым заключается договор) в размере, определенном в Графике лизинговых платежей и выкупной стоимости, на основании Акта об исполнении договора после оплаты Лизингополучателем первой части выкупной стоимости.

10. Требования к участникам размещения заказа

11.1. При размещении заказа путем проведения торгов устанавливаются следующие обязательные требования к участникам закупки:

1) соответствие участников закупки требованиям, устанавливаемым в соответствии с законодательством Российской Федерации к лицам, осуществляющим поставку электротехнических товаров;

2) непроведение ликвидации участника закупки - юридического лица и отсутствие решения арбитражного суда о признании участника закупки - юридического лица, индивидуального предпринимателя банкротом и об открытии аукционного производства;

3) неприостановление деятельности участника закупки в порядке, предусмотренном Кодексом Российской Федерации об административных правонарушениях, на день подачи заявки на участие в аукционе или заявки на участие в аукционе;

4) отсутствие у участника закупки задолженности по начисленным налогам, сборам и иным обязательным платежам в бюджеты любого уровня или государственные внебюджетные фонды за прошедший календарный год, размер которой превышает двадцать пять процентов балансовой стоимости активов участника закупки по данным бухгалтерской отчетности за последний завершенный отчетный период. Участник закупки считается соответствующим установленному требованию в случае, если он обжалует наличие указанной задолженности в соответствии с законодательством Российской Федерации и решение по такой жалобе на день рассмотрения заявки на участие в аукционе или заявки на участие в аукционе не принято.

11. Требования к описанию участниками закупки выполняемых Услуг, их количественных и качественных характеристик.

11.1. Оказание лизинговых Услуг производится в соответствии с Гражданским кодексом РФ, Федеральным законом от 29.10.1998 г. № 164-ФЗ «О финансовой аренде (лизинге)», иными федеральными законами, Постановлениями Правительства, а также другими подзаконными актами.

11.2. Предложенные участником закупки в заявке на участие в открытом аукционе количественные и качественные характеристики оказываемой Услуги должны соответствовать количественным и качественным характеристикам, которые изложены в документации об открытом аукционе. В случае их несоответствия заявка на участие в запросе предложений признается несоответствующей требованиям документации о запросе предложений, что влечет за собой отказ в допуске к участию в открытом запросе предложений.

11.3. Подтверждение соответствия предлагаемой участником закупки Услуги требованиям документации о закупке, предоставляется участником закупки в составе заявки по форме, предусмотренной соответственно приложением №2 .

11.4. Указание неполной, неверной или недостоверной информации в предложении о качественных характеристиках Услуги, не предоставление предложения о качественных характеристиках Услуги, является отклонением от требований и условий настоящей документации и ведет к не допуску участника закупки к участию в запросе предложений.

12. Форма, порядок, дата начала и дата окончания срока предоставления участникам закупки разъяснений положений документации об аукционе

12.1. При проведении аукциона какие-либо переговоры Заказчика с участником аукциона не допускаются. В случае нарушения указанного положения аукцион может быть признан недействительным в порядке, предусмотренном законодательством Российской Федерации.

12.2. Любой участник закупки вправе направить в письменной форме заказчику запрос о разъяснении положений аукционной документации. В течение двух рабочих дней со дня поступления указанного запроса заказчик обязан направить в письменной форме разъяснения положений аукционной документации, если указанный запрос поступил к заказчику не позднее чем за пять дней до дня окончания подачи заявок на участие в аукционе.

12.3. Разъяснения положений аукционной документации предоставляются с даты опубликования извещения о проведении аукциона.

12.4. В течение 3 (Трех) дней со дня направления разъяснений аукционной документации по запросу Участника закупки такое разъяснение размещается Заказчиком на официальном сайте с указанием предмета запроса, но без указания Участника закупки, от которого поступил запрос.

13. Критерии оценки и сопоставления заявок.

13.1. Какие-либо числовые критерии оценки заявки настоящей документации не предусматриваются, поскольку под аукционом на право заключить договор понимаются торги, победителем которых признается лицо, предложившее наиболее низкую цену договора.

14. Порядок оценки и сопоставления заявок.

14.1. Порядок оценки и сопоставления заявок не предусматриваются настоящей документацией поскольку под аукционом на право заключить договор понимаются торги, победителем которых признается лицо, предложившее наиболее низкую цену договора.

Техническое задание на оказание лизинговых услуг

1. Приобретение Лизингодателем 1 (одного) нового экскаватора-погрузчика Terex TLB 840 2012 года выпуска, и предоставление их Лизингополучателю во временное владение и пользование с последующим переходом Лизингополучателю права собственности на эту технику по истечении срока договора лизинга или до его истечения на условиях, предусмотренных соглашением сторон.

1.1. Технические характеристики предмета лизинга предусмотрены приложением №1 к техническому заданию (приложение №1 к документации об аукционе).

2. Стоимость предмета лизинга:

№ п/п	Наименование предмета лизинга	Стоимость предмета лизинга	В т.ч. НДС
1.	Экскаватор-погрузчик Terex TLB 840	3 305 137,00	504 173,44
	ИТОГО:	3 305 137,00	504 173,44

3. Срок действия договора финансовой аренды (лизинга) - **37 (тридцать семь) месяцев** с момента заключения с учетом срока оплаты выкупной стоимости предмета лизинга.

4. Период финансовой аренды (лизинга) – с апреля 2012 года до 37 мес.

Условия договора финансовой аренды (лизинга) :

5. Начальная максимальная цена: **4 203 473,24** в том числе НДС **641 207,78 рублей**.

5.1. Размер удорожания 9,06 % годовых от стоимости предмета лизинга;

6. Место оказания услуг: г.Ульяновск;

7. Заказчик предусматривает возможность предоставления Лизингодателю обеспечения исполнения обязательств по договору в виде задатка в размере в размере 20 % от стоимости предмета лизинга.

8. Форма, сроки и порядок оплаты услуг:

8.1. Форма: в безналичной форме.

8.2. Сроки и порядок оплаты услуг:

8.2.1. При условии непредоставления обеспечения (перечислением на расчетный счет Лизингодателя) : предоплата (аванс), в размере 20 % от стоимости предмета лизинга не позднее 10 дн. с момента заключения договора; лизинговые платежи – ежемесячно аннуитетными (равными) платежами не позднее 25-го числа каждого (текущего) месяца в соответствии с Графиком лизинговых платежей и выкупной стоимости на основании выставленных счетов (с учетом ранее уплаченного аванса); выкупная стоимость – не позднее 15-ти календарных дней с момента наступления срока оплаты последнего лизингового платежа в размере, определенном в Графике лизинговых платежей и выкупной стоимости на основании выставленного счета, а также путем зачета аванса или его части в размере, определенном в Графике лизинговых платежей и выкупной стоимости, на основании Акта об исполнении после оплаты первой части выкупной стоимости.

8.2.2. В случае предоставления обеспечения в виде задатка: перечислением на расчетный счет Лизингодателя лизинговых платежей ежемесячно не позднее 25 числа каждого (текущего) месяца в соответствии с Графиком лизинговых платежей и выкупной стоимости на основании выставленных счетов; выкупной стоимости предмета лизинга – не позднее 15 календарных дней с момента наступления срока оплаты последнего лизингового платежа в размере, определенном в Графике лизинговых платежей и выкупной стоимости на основании

выставленного счета, а также путем зачета задатка или его части в размере, определенном в Графике лизинговых платежей и выкупной стоимости на основании Акта об исполнении после оплаты первой части выкупной стоимости.

8.2.3. При этом задаток или его часть зачитывается в счет части (частей) причитающихся платежей.

9. Продавца предмета лизинга выбирает Лизингополучатель: ООО «Коммунальная и строительная техника» (г.Ульяновск, ул. К.Маркса, д. 13А, корпус 2, ИНН 7325102061, e-mail: kst.73@yandex.ru, тел./факс /8422/ 27-29-28).

10 Требуемый срок поставки не позднее апреля 2012 г (с правом досрочной поставки);

11 Балансодержателем Предмета лизинга и плательщиком налога на имущество является Лизингополучатель;

12 Обязанности и расходы, связанные со страхованием гражданской ответственности владельца транспортных средств (ОСАГО) в страховой компании, несет Лизингополучатель; Обязанность страхования предмета лизинга от рисков утраты и/или повреждения (КАСКО) несет Лизингополучатель на условиях, указанных в проекте договора.

13. Лизингодатель не вправе в течение срока действия договора отчуждать Предмет лизинга, передавать его в качестве вноса в уставные (складочные) капиталы, обременять его иным способом (кроме права закладывать предмет лизинга в обеспечение своих обязательств перед кредиторами по кредитным договорам, заключаемым для финансирования заявок Лизингополучателя по договору лизинга) или отчуждать и распоряжаться им иным образом;

14. Обязанность Лизингодателя по предоставлению документов, подтверждающих факт оказания услуги финансовой аренды (лизинга): не позднее 5 числа месяца следующего за расчетным Лизингодатель передает Лизингополучателю составленные в двух экземплярах акты об оказании услуг за отчетный месяц и счет-фактуру, в которых построчно, отдельно указывается каждая единица транспортного средства;

15. Место передачи Предмета лизинга Лизингополучателю: - г.Ульяновск с присутствием продавца с обеспечением внешнего осмотра и проверки технического состояния;

16. Адрес постоянного места нахождения Предмета лизинга: - г.Ульяновск, ул. Минаева, д. 46;

17. Переход права собственности на Предмет лизинга от Лизингодателя к Лизингополучателю осуществляется после истечения срока финансовой аренды и сопряжен с подписанием соответствующего акта. Срок финансовой аренды истекает после выплаты всех лизинговых платежей и/или досрочного погашения финансовой аренды (лизинга);

18. Срок финансовой аренды (лизинга) – в пределах срока оказания лизинговых услуг (37 месяцев с момента заключения договора с учетом срока оплаты выкупной стоимости); Финансовая аренда (лизинг) прекращается по истечению срока с выплатой всех лизинговых платежей или досрочным ее погашением в соответствии с условиями проекта договора.

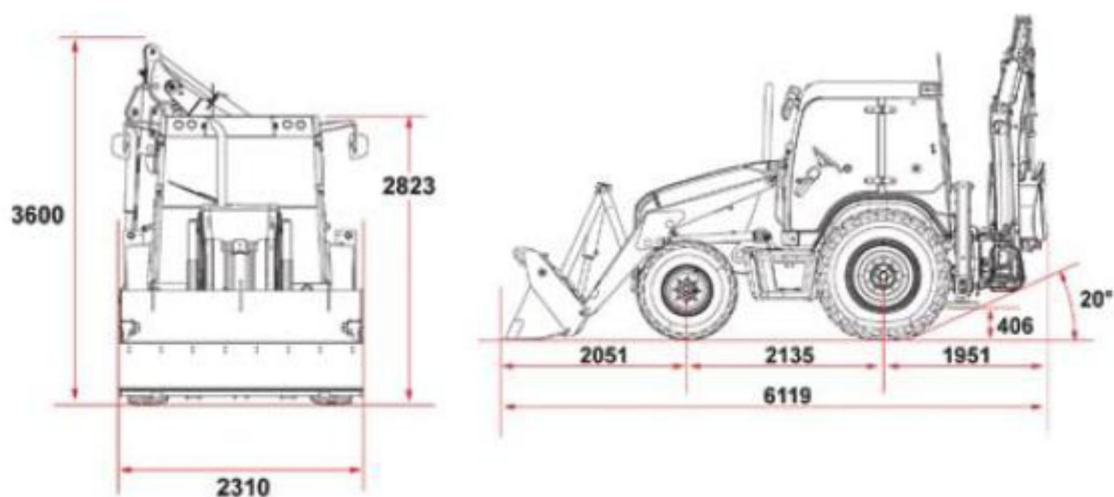
Технические характеристики предмета лизинга
Экскаватор-погрузчик Terex TLB 840

Основные характеристики

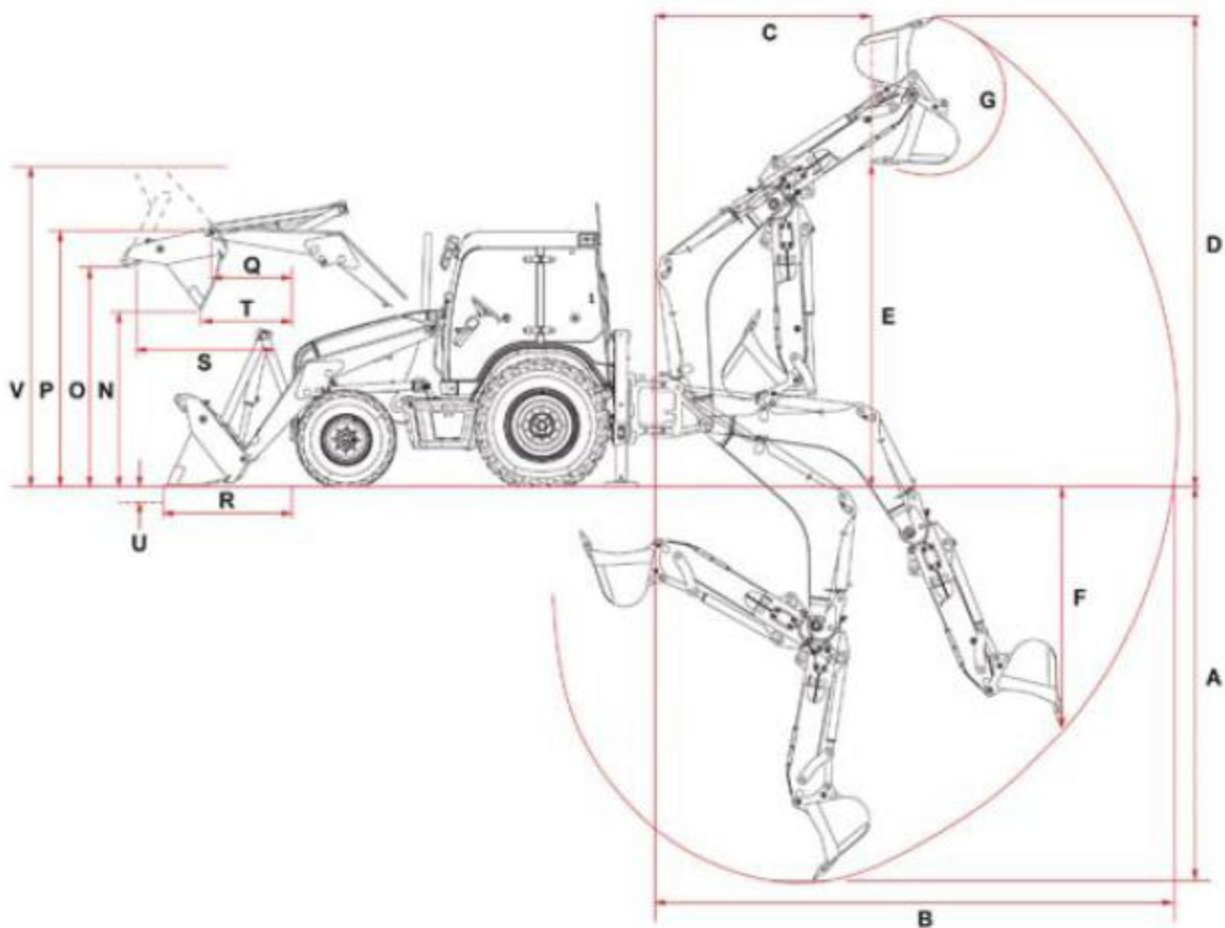
Рабочий вес, кг	7210
Ёмкость ковша, м ³	1.0
Макс. глубина копания, м	5.39
Мощность двигателя, л.с.	70/95

Технические характеристики

Габариты



Рабочие диапазоны обратной лопаты



	<i>Стандартная рукоять</i>	<i>Рукоять глубокого копания</i>	
		<i>Втянутая</i>	<i>Вытянутая</i>
A Глубина копания, м	4.371	4.371	5.390
B Вылет стрелы по горизонтали, м	5.703	5.703	6.666
C Доступ по горизонтали до места разгрузки, м	2.280	2.280	3.120
D Рабочая высота, м	5.211	5.211	5.794
E Высота (погрузочная/разгрузки), м	3.615/3.465	3.615/3.465	4.215/4.044
F Глубина копания «прямой стеной» при полной нагрузке, м	2.685	2.685	3.635
G Угол поворота ковша, °	194	196	196

Смещение каретки, м	1.178	1.178	1.178
Вынос стабилизаторов, м	2.115	2.115	2.115
Нивелирование, °	8	8	8

Рабочие диапазоны погрузочного ковша

N Высота разгрузки ковша при 45°, м	2.850
O Высота разгрузки, м	3.369
P Высота подъема шарнира крепления ковша, м	3.615
Q Вылет штифта, м	0.315
R Вылет стрелы по горизонтали, м	1.451
S Вылет при наибольшей высоте, м	1.186
T Вылет стрелы при наибольшей высоте (опрокидывание ковша 45°), м	0.731
U Глубина копания, м	0.156
Угол копания, °	50
Угол погрузки, °	47
V Общая рабочая высота, м	4.597

Характеристики

Коробка передач (КПП)	4-х скоростная Synchro Shuttle, синхронизированная
Шины (передние/задние)	12,5x18/18,4x26

Двигатель

Perkins 1104D-44TA

Тип	Дизельный, 4-х
Объем, л.	4.4
Мощность при 2200 об./мин., кВт/л.с.	70/95
Крутящий момент max при 1400 об./мин. по ISO	395

Цвет: бело-черный (стандартный).

ФОРМА ЗАЯВКИ НА УЧАСТИЕ В ОТКРЫТОМ АУКЦИОНЕ
«на право заключения договора финансовой аренды (лизинга)»

1. Изучив документацию к открытому аукциону «на право заключения договора финансовой аренды (лизинга)», а также законодательство и нормативно-правовые акты, регулирующие порядок проведения данного аукциона, являющихся предметом аукциона, (Указывается наименование претендента) в лице (наименование должности руководителя, его Ф.И.О.), сообщает о согласии участвовать в аукционе на условиях, установленных в указанных выше документах, и направляет настоящую заявку на участие в аукционе.

2. Мы согласны оказывать лизинговые услуги, предусмотренных в извещении о проведении аукциона и в аукционной документации, в соответствии с требованиями аукционной документации, на условиях и по цене, которые мы представили в настоящей заявке, а именно:

Специальная техника	Количество	Цена техники

3. Настоящей заявкой подтверждаем, что:

1) против (указывается наименование претендента) не проводится процедура ликвидации, банкротства;

2) деятельность (указывается наименование претендента) не приостановлена в порядке, предусмотренном Кодексом Российской Федерации об административных правонарушениях;

3) (указывается наименование претендента) отсутствует задолженность на начисленным налогам, сборам и иным обязательным платежам в бюджеты любого уровня или государственные внебюджетные фонды за прошедший календарный год, размер которой превышает 25% балансовой стоимости активов претендента (указывается наименование претендента) по данным бухгалтерской отчетности за последний завершенный отчетный период.

4. Настоящим гарантируем достоверность представленной нами в заявке информации и подтверждаем право организатора аукциона запрашивать в уполномоченных органах власти информацию, уточняющую представленные нами сведения.

5. В случае если по итогам проведения аукциона с нами будут заключаться договоры, мы берем на себя обязательства подписать договор финансовой аренды (лизинга) в соответствии с требованиями аукционной документации и представленного нами предложения не позднее 20 (двадцати) дней со дня размещения на официальном сайте протокола оценки и сопоставления заявок на участие в аукционе.

6. В случае, если договоры будут заключаться с нами как с единственным претендентом, подавшим заявку на участие в аукционе, либо с единственным претендентом, допущенным к участию в аукционе, мы обязуемся подписать данные договоры в соответствии с требованиями аукционной документации и на условиях, указанных в настоящей заявке, и вернуть их организатору аукциона не позднее 20 (двадцати) дней со дня размещения на официальном сайте протокола оценки и сопоставления заявок на участие в аукционе.

7. В случае, если договоры будут заключаться с нами как с участником аукциона, заявке на участие в аукционе которого присвоен второй номер, мы обязуемся подписать данные договоры в соответствии с требованиями аукционной документации и на условиях, указанных в настоящей заявке, и вернуть их организатору аукциона в течение 20 (двадцати) дней с даты получения нами договоров.

8. Настоящая заявка действует до завершения процедуры проведения аукциона (заключения договоров по результатам аукциона, принятия решения об отказе организатора аукциона от проведения аукциона).

(должность)

(подпись, М.П.)

(Ф.И.О.)

На бланке организации
Дата, исх. номер

Сведения об участнике аукциона:

1. Полное _____ и _____ сокращенное _____ наименование: _____
2. Организационно-правовая форма _____
3. Юридический адрес: _____
4. Фактический адрес: _____
5. Почтовый адрес: _____
6. Регистрационные данные (на основании свидетельства о государственной регистрации после 01.07.2002):
 - 6.1.1. Дата регистрации: _____
 - 6.1.2. Место государственной регистрации: _____
 - 6.1.3. Наименование регистрирующего органа: _____
7. Номер и почтовый адрес Инспекции Федеральной налоговой службы, в которой участник закупки зарегистрирован в качестве налогоплательщика: _____
8. ИНН: _____
9. КПП: _____
10. ОГРН: _____
11. ОКПО: _____
12. БИК: _____
13. Адрес электронной почты: _____
14. Руководитель: _____
15. Телефон: _____
16. Факс: _____
17. Контакт (лица, уполномоченные давать разъяснения по представленным документам, телефоны): _____

(должность)

(подпись, М.П.)

(Ф.И.О.)

На бланке организации
Дата, исх. номер

ЗАЯВЛЕНИЕ

(указывается наименование участника закупки) просит осуществить отзыв ранее предоставленной заявки на участие в открытом аукционе с регистрационным номером № _____ «На право заключения договора финансовой аренды (лизинга) специальной техники»

(должность)

(подпись, М.П.)

(Ф.И.О.)

**ФОРМА ДОВЕРЕННОСТИ НА ПРЕДСТАВЛЕНИЕ ИНТЕРЕСОВ ПРЕТЕНДЕНТА
(УЧАСТНИКА АУКЦИОНА)**

На бланке организации

Дата, исх. номер

ДОВЕРЕННОСТЬ № _____

г. _____ *(прописью указывается число, месяц и год выдачи доверенности)*

Претендент (участник аукциона): *(указывается наименование претендента, участника аукциона)* в лице *(наименование должности руководителя, его Ф.И.О.)*

доверяет *(указывается фамилия, имя, отчество, должность)*, паспорт серия _____
№ _____ выдан _____ « ____ » _____

представлять интересы *(указывается наименование претендента, участника аукциона)* при проведении открытого аукциона «На право заключения договора финансовой аренды (лизинга) специальной техники», организуемого Муниципальным унитарным предприятием «Ульяновская городская электросеть».

В целях выполнения данного поручения он уполномочен представлять организатору аукциона, аукционной комиссии необходимые документы, подписывать и получать от имени доверителя все документы, связанные с его выполнением, давать разъяснения положений представленных заявок на участие в аукционе, отзывать заявки на участие в аукционе и вносить в них изменения.

Подпись _____ удостоверяю.
(Ф.И.О. удостоверяемого) (Подпись удостоверяемого)

Доверенность действительна по « ____ » _____ 200__ г.

Руководитель организации _____ (_____)
(Ф.И.О.)

М.П.

ДОГОВОР ФИНАНСОВОЙ АРЕНДЫ (ЛИЗИНГА) №

г. Ульяновск

«__» _____ 2012 г.

_____, именуемое в дальнейшем «Лизингодатель», в лице _____, действующего на основании Устава, с одной стороны, и Муниципальное унитарное предприятие «Ульяновская городская электросеть», именуемое в дальнейшем «Лизингополучатель», в лице директора Игнатъева Александра Анатольевича, действующего на основании Устава, с другой стороны, совместно именуемые «Стороны», заключили настоящий Договор о нижеследующем:

1 ПРЕДМЕТ ДОГОВОРА.

1.1 В соответствии с Заявкой Лизингополучателя Лизингодатель обязуется приобрести в собственность имущество (далее «Предмет лизинга») и предоставить его Лизингополучателю за плату во временное владение и пользование на условиях, предусмотренных настоящим договором.

1.2 Предмет лизинга представляет собой _____, конфигурация и технические особенности которого описаны в Заявке (Приложение №1), являющейся неотъемлемой частью настоящего Договора.

1.3 Стоимость Предмета лизинга составляет _____ руб., включая НДС по ставке 18% в сумме _____ руб.

1.4 Выбор Предмета Лизинга и Продавца осуществляется Лизингополучателем. Продавцом Предмета лизинга в соответствии с Заявкой является _____ (ОГРН - _____, ИНН - _____). Лизингополучатель, самостоятельно выбрав Продавца, несет риск непоставки и/или несвоевременной поставки Продавцом Предмета лизинга и обязуется возместить любые потери и убытки, возникшие у Лизингодателя в связи с недобросовестным исполнением своих обязательств Продавцом.

1.5 Лизингополучатель за предоставленное ему право владения и пользования Предметом лизинга по настоящему Договору, обязуется уплатить Лизингодателю лизинговые платежи в сумме _____ руб., включая НДС по ставке 18 % в сумме _____ руб., согласно Графику лизинговых платежей и выкупной стоимости (Приложение №2), являющемуся неотъемлемой частью настоящего Договора (далее – График).

1.6 Лизингополучатель обязуется оплатить Лизингодателю выкупную стоимость Предмета лизинга в размере _____ руб., включая НДС по ставке 18 % в сумме _____ руб., согласно Графику лизинговых платежей и выкупной стоимости (Приложение №2). Выкуп Предмета лизинга осуществляется в порядке, установленном в разделе 10 настоящего Договора.

1.7 Все лизинговые платежи и выкупная стоимость Предмета лизинга составляют общую сумму настоящего Договора в размере _____ руб., включая НДС по ставке 18 % в сумме _____ руб.

1.8 Если настоящий договор и договор, на основании которого приобретает Предмет лизинга, имеют различные валюты денежных обязательств, Лизингополучатель обязан по требованию Лизингодателя подписать дополнительное соглашение к настоящему договору, изменяющее стоимость Предмета лизинга, общую сумму договора и График в соответствии с рублевым эквивалентом сумм, уплаченных Лизингодателем Продавцу, указанному в п.1.4 настоящего договора.

Дополнительное соглашение должно быть подписано Лизингополучателем в течение 3 (трех) дней с момента предъявления Лизингодателем соответствующего требования.

2 СРОК ЛИЗИНГА.

2.1 Срок лизинга составляет _____ (_____) месяцев.

2.2 Начало Срока лизинга определяется датой, следующей за датой подписания Сторонами Акта приемки-передачи Предмета лизинга, однако обязанность Лизингополучателя по уплате лизинговых платежей возникает в порядке, установленном в п.9.1 настоящего Договора.

2.3 Досрочный выкуп Предмета лизинга (до окончания срока действия настоящего Договора) не допускается без согласия лизингодателя.

3 ПРИЕМКА-ПЕРЕДАЧА ПРЕДМЕТА ЛИЗИНГА.

3.1 Условия, сроки передачи Предмета лизинга и гарантия на Предмет лизинга регулируются Договором купли-продажи, заключаемым между Лизингодателем и Продавцом. Передача Предмета лизинга производится непосредственно Продавцом по адресу _____.

3.2 Факт передачи Предмета лизинга оформляется Актом приемки-передачи, который подписывается уполномоченными представителями Лизингодателя, Лизингополучателя и Продавца. Предмет лизинга поставляется со всеми принадлежностями и технической документацией (техническими условиями и правилами эксплуатации).

3.3 Обнаруженные при приемке Предмета лизинга дефекты, сроки и условия их устранения отражаются в Рекламационном акте. Действия, связанные с устранением обнаруженных дефектов регулируются Договором купли-продажи, заключаемым между Лизингодателем и Продавцом.

3.4 Лизингополучатель вправе предъявлять непосредственно Продавцу Предмета лизинга требования по качеству и комплектности, срокам поставки и другие требования, установленные договором купли-продажи, заключаемым между Продавцом и Лизингодателем.

3.5 Лизингополучатель по требованию Лизингодателя должен передать на хранение Лизингодателю второй комплект ключей от транспортного средства, оригиналы технических паспортов и иной сопроводительной документации на весь срок действия настоящего Договора.

4 ПРАВО СОБСТВЕННОСТИ И УЧЕТ ПРЕДМЕТА ЛИЗИНГА.

4.1 Право собственности на Предмет лизинга принадлежит Лизингодателю. По истечении Срока лизинга, указанного в п. 2.1 настоящего Договора, при условии полной оплаты Лизингополучателем всей суммы лизинговых платежей и выплаты выкупной стоимости Предмет лизинга переходит в собственность Лизингополучателя. Переход права собственности осуществляется на условиях, предусмотренных в разделе 10 настоящего Договора, и удостоверяется Актом об исполнении договора, подписываемым Сторонами, а также другими необходимыми документами, при этом отдельного договора купли-продажи не заключается.

4.2 Предмет лизинга учитывается на балансе у Лизингополучателя.

4.3 Лизингополучатель с момента подписания Акта приемки-передачи получает право пользования и владения Предметом лизинга и принимает на себя ответственность за его сохранность, а также обязанность защищать за свой счет право собственности Лизингодателя, принимая необходимые меры по предотвращению утраты Предмета лизинга в результате хищения, пожара, порчи и т.п.

4.4 Лизингодатель в случаях, предусмотренных законом, имеет право передать часть или все свои права и обязанности по настоящему Договору третьим лицам, которые не вправе изменять положения настоящего Договора без письменного согласия Лизингополучателя. Для осуществления передачи прав Лизингодателя третьему лицу согласие Лизингополучателя не требуется.

4.5 Лизингополучатель имеет право передать Предмет лизинга в сублизинг с предварительного письменного согласия Лизингодателя. Ответственность за сохранность Предмета лизинга и обязательства по уплате лизинговых платежей сохраняются за Лизингополучателем.

Передача прав и обязанностей (перенаем) Лизингополучателя производится на основании договора, заключаемого между Лизингополучателем по настоящему Договору и новым Лизингополучателем с письменного согласия Лизингодателя.

Для получения письменного согласия на передачу Предмета лизинга в сублизинг либо для заключения договора перенайма, Лизингополучатель обязан направить в адрес Лизингодателя письменный запрос, а также, при необходимости, иные документы по требованию Лизингодателя.

За рассмотрение и выдачу разрешения (согласия) на передачу Предмета лизинга в сублизинг или на заключение договора перенайма прав и обязанностей по настоящему Договору Лизингополучатель обязан уплатить Лизингодателю сумму в размере 10 000 (Десять тысяч) рублей, в том числе НДС по ставке 18%.

5 ИСПОЛЬЗОВАНИЕ ПРЕДМЕТА ЛИЗИНГА.

5.1 Лизингополучатель обязуется использовать Предмет лизинга строго по прямому назначению, содержать его в исправном состоянии, соблюдать правила технической эксплуатации и инструкции предприятия – изготовителя. Лизингополучатель обязан обеспечить беспрепятственный доступ к Предмету лизинга.

В течение срока действия настоящего Договора Предмет лизинга должен находиться в пределах территории страхования, но должен быть предоставлен Лизингодателю для проверки по адресу:

г. _____, ул. _____, д. № __, корп. № __, каб. (бокс и др.) № __ .

Лизингополучатель не вправе без получения письменного согласия Лизингодателя самостоятельно изменять место нахождения Предмета лизинга, перемещать Предмет лизинга за пределы территории страхования.

При перемещении предмета лизинга за пределы территории страхования без согласия Лизингодателя и повреждения, утраты (гибели) предмета лизинга риск последствий отказа страховой компании в выплате страхового возмещения несет Лизингополучатель (пункты 5.2 и 13.2.4 настоящего договора).

5.2 Лизингополучатель с момента подписания Акта приемки-передачи принимает на себя ответственность за сохранность предмета лизинга от всех видов имущественного ущерба, а также за риски, связанные с его гибелью, утратой, порчей, хищением, преждевременной поломкой, ошибкой, допущенной при его монтаже или эксплуатации, и иные имущественные риски.

Утрата предмета лизинга или утрата предметом лизинга своих функций при любых обстоятельствах (вне зависимости от вины Лизингополучателя) не освобождает Лизингополучателя от обязательств по настоящему Договору, в том числе от обязательств по уплате лизинговых платежей.

5.3 Лизингополучатель подтверждает, что имеет все лицензии, разрешения и иную документацию, необходимую для использования и эксплуатации Предмета лизинга.

5.4 Лизингополучатель, самостоятельно выбрав и приняв Предмет лизинга для своего пользования, этим признает, что Лизингодатель не несет ответственности за любые потери и убытки, возникающие у Лизингополучателя или третьих лиц, связанные с качеством или пригодностью Предмета лизинга или любой его части или частей для эксплуатации.

5.5 При обнаружении Лизингополучателем в процессе эксплуатации Предмета лизинга

скрытых дефектов, не выявленных во время приемки, исключающих нормальное его использование, Лизингополучатель в тот же день (по телефону, факсу, телеграммой и т.п.) обязан незамедлительно вызвать представителей Лизингодателя и Продавца для составления Рекламационного акта.

Все прочие вопросы, связанные с вопросом устранения обнаруженных недостатков, регулируются Договором купли-продажи (поставки), заключенным между Лизингодателем и Продавцом.

5.6 Гарантийное обслуживание Предмета лизинга осуществляется на условиях Договора купли-продажи, заключаемого между Лизингодателем и Продавцом.

5.7 Лизингополучатель обязан проходить технические осмотры, проверять техническое состояние Предмета лизинга в порядке и сроки, установленные действующим законодательством. Лизингополучатель несет ответственность за соблюдение правил эксплуатации (технической эксплуатации) при использовании Предмета лизинга в соответствии с требованиями действующего законодательства.

5.8 Лизингополучатель за свой счет осуществляет техническое обслуживание и ремонт Предмета лизинга.

5.9 Лизингополучатель обязуется не производить никаких конструктивных изменений (модификаций) Предмета лизинга, ухудшающих его качественные и эксплуатационные характеристики. Конструктивные изменения (модификации) Предмета лизинга могут осуществляться Лизингополучателем за его счет только с письменного согласия Лизингодателя.

5.10 Лизингодатель имеет доступ к Предмету лизинга, и право проверять состояние Предмета лизинга и условия его эксплуатации во время, согласованное с Лизингополучателем. Лизингополучатель обязан обеспечить реализацию этих прав Лизингодателя.

5.11 Лизингодатель имеет право направлять Лизингополучателю в письменной форме запросы о предоставлении информации, необходимой для осуществления финансового контроля, а Лизингополучатель обязан удовлетворять такие запросы в течение 5 (Пяти) дней с даты направления запроса.

5.12 Лизингодатель вправе закладывать предмет лизинга в обеспечение своих обязательств перед кредиторами по кредитным договорам, заключаемым для финансирования заявок Лизингополучателя, в том числе и по настоящему договору.

Лизингодатель обязан уведомить Лизингополучателя о факте заключения и существенных условиях договора залога. При этом на договоре залога Лизингополучателем делается отметка об ознакомлении с условиями договора залога, либо в адрес Лизингополучателя направляется заказное письмо с уведомлением о вручении, содержащее информацию о факте заключения договора залога и его существенных условиях.

5.13 Если использование предмета лизинга Лизингополучателем влечет для Лизингодателя дополнительные расходы, в том числе в случае увеличения страховщиком страховых премий (повышение страхового тарифа, повышение коэффициентов страхового тарифа и т.п.), Лизингополучатель обязан возместить такие дополнительные расходы в течение трех дней с момента предъявления Лизингодателем соответствующего счета.

6 СТРАХОВАНИЕ ПРЕДМЕТА ЛИЗИНГА.

6.1 Лизингополучатель обязуется застраховать Предмет лизинга за свой счет на весь срок лизинга, предусмотренный п.2.1 настоящего Договора.

6.2 При наступлении страхового случая выгодоприобретателем является Лизингополучатель.

6.3 Лизингополучатель обязуется оформить от своего имени и за свой счет страховые полисы обязательного страхования гражданской ответственности на транспортные средства,

передаваемые в качестве Предмета лизинга.

6.4 Если Срок лизинга, установленный п.2.1 настоящего Договора, истек, а обязанности по уплате лизинговых платежей и (или) выкупной стоимости не исполнены Лизингополучателем надлежащим образом, либо если Лизингодатель отказался от исполнения настоящего Договора в порядке раздела 13 настоящего Договора, а Предмет лизинга не возвращен Лизингодателю, Лизингодатель вправе, независимо от причины неисполнения Лизингополучателем своих обязанностей, застраховать Предмет лизинга на дополнительный срок по своему усмотрению продолжительностью не более 1 (Одного) года.

В этом случае Лизингополучатель обязан в течение 3-х дней с момента получения письменного уведомления Лизингодателя компенсировать ему расходы по страхованию Предмета лизинга путем перечисления на расчетный счет Лизингодателя суммы страховой премии, уплаченной Лизингодателем страховой компании.

При нарушении Лизингополучателем указанной выше обязанности он обязан уплатить Лизингодателю пени в размере 1/300 действующей на день уплаты пеней ставки рефинансирования Центрального банка Российской Федерации от суммы несвоевременно перечисленных денежных средств за каждый календарный день просрочки.

7 РЕГИСТРАЦИЯ ПРЕДМЕТА ЛИЗИНГА.

7.1 Если в качестве Предмета лизинга передаются транспортные средства, Лизингополучатель обязан осуществлять их регистрацию в государственных территориальных регистрационных органах (ГИБДД-ГАИ МВД РФ, Ростехнадзор) на свое имя и за свой счет, а по окончании лизинга – снять их с регистрационного учета.

7.2 Срок для регистрации (постановки на временный учет по месту нахождения Лизингополучателя) и снятия с учета Предмета лизинга – в течение 10 (десяти) рабочих дней, следующих за датой подписания Акта приемки-передачи или Акта об исполнении договора финансовой аренды (лизинга) соответственно.

7.3 Лизингополучатель, в срок не позднее 3 (трех) рабочих дней, следующих за датой выдачи ему органом ГИБДД-ГАИ МВД РФ и Ростехнадзором РФ свидетельства о регистрации Предмета лизинга с отметкой о его временной регистрации на Срок лизинга, обязан представить Лизингодателю либо уполномоченному им лицу Уведомление о постановке на временный учет с приложением копии данного свидетельства и оригинала паспорта транспортного средства/паспорта самоходной машины.

7.4 В течение Срока лизинга Лизингополучатель:

- Оплачивает транспортный налог в отношении Предмета лизинга в порядке и в сроки, установленные действующим законодательством РФ.
- За свой счет обеспечивает проведение технического осмотра Предмета лизинга в органах ГИБДД-ГАИ МВД РФ и Ростехнадзор РФ.

8 ЗАДАТОК

(данный раздел приобретает юридическую силу, если победителем открытого аукциона в электронной форме, или иным участником открытого аукциона в электронной форме, с которым заключается договор, будет выражено волеизъявление на предоставление ему обеспечения в виде задатка, в таком случае проект договора будет направлен победителю(иному участнику) с учетом данного раздела)

8.1 В доказательство заключения настоящего Договора и в обеспечение его исполнения Лизингополучатель выдает Лизингодателю задаток в сумме _____, в том числе НДС 18%.

8.2 Выдача задатка осуществляется путем перечисления Лизингополучателем соответствующей денежной суммы, указанной в п.8.1 настоящего Договора, на расчетный счет Лизингодателя, указанный в настоящем Договоре, в порядке, размерах и сроках, указанных в

Графике лизинговых платежей и выкупной стоимости (Приложение №2).

При этом поле «Назначение платежа» платежных поручений при внесении Лизингополучателем сумм задатка заполняется следующим образом:

«Задаток в обеспечение исполнения договора финансовой аренды (лизинга) № ____ от числа, месяца, года и по счету № ____ от числа, месяца, года. В том числе НДС (18%) ____ (сумма)».

8.3 Выданный задаток не является ни авансом, ни предварительной оплатой по настоящему Договору, однако зачитывается в счет причитающихся с Лизингополучателя лизинговых платежей и выкупной стоимости в соответствии с Графиком лизинговых платежей и выкупной стоимости (приложение №2 к настоящему Договору).

8.4 В случае неисполнения по любой причине Продавцом, в адрес которого Лизингодателем была перечислена предварительная оплата, своих обязанностей по передаче Предмета лизинга выданный задаток не возвращается, за исключением следующих случаев, когда задаток возвращается Лизингополучателю в сумме фактически перечисленных Лизингополучателем денежных средств:

- Продавец полностью возвратил Лизингодателю денежные суммы, уплаченные Лизингодателем в качестве предварительной оплаты по Договору купли-продажи с учетом неустойки за просрочку исполнения обязательств;
- Лизингополучатель подписал и надлежаще исполнил Соглашение об уступке, предусмотренное п. 13.8 настоящего Договора.

9 ЛИЗИНГОВЫЕ ПЛАТЕЖИ.

9.1 Лизинговые платежи представляют собой плату Лизингополучателя за право временного владения и пользования предметом лизинга. Однако, обязанность Лизингополучателя по уплате лизинговых платежей возникает с даты первого лизингового платежа, указанного в Графике лизинговых платежей и выкупной стоимости, независимо от момента и факта передачи Предмета лизинга и независимо от его фактического использования Лизингополучателем. При этом задержка поставки Предмета лизинга по договору купли-продажи и/или завершения Продавцом пуско-наладочных работ против сроков, согласованных в договоре купли-продажи, и, соответственно, задержка передачи Предмета лизинга во владение и пользование Лизингополучателю не освобождает Лизингополучателя от обязанности уплачивать лизинговые платежи в размере и сроки, установленные настоящим Договором и Графиком лизинговых платежей и выкупной стоимости.

9.2 Лизингополучатель уплачивает лизинговые платежи путем перечисления денежных средств на расчетный счет Лизингодателя ежемесячно не позднее 25-го числа каждого месяца согласно Графику лизинговых платежей и выкупной стоимости на основании выставленных счетов.

При этом поле «Назначение платежа» платежных поручений при уплате Лизингополучателем лизинговых платежей заполняется следующим образом:

«Лизинговый платеж за (наименование месяца) 200__ года по договору № ____ от числа, месяца, года и по счету № ____ от числа, месяца, года. В том числе НДС (18%) ____ (сумма)».

До получения имущества от Лизингодателя, в течение десяти банковских дней с момента заключения договора, Лизингополучатель обязуется внести на расчетный счет Лизингодателя авансовый платеж в размере 20% от стоимости Предмета лизинга, в размере _____ (_____) рублей __ копеек, в том числе НДС 18% в сумме _____ (_____) рублей __ копеек. *(условие данного абзаца приобретает юридическую силу, если победителем открытого аукциона в электронной форме, или иным участником открытого аукциона в электронной форме, с которым заключается договор, будет выражено волеизъявление на оплату ему аванса без предоставления обеспечения в виде задатка, и проект договора будет направлен победителю*

(иному участнику) с учетом этого условия)

9.3 Обязательства Лизингополучателя по оплате считаются исполненными со дня зачисления денежных средств на расчетный счет Лизингодателя.

Факт оплаты подтверждается передачей Лизингодателю по факсу, номер которого указан в настоящем Договоре, копии платежного поручения Лизингополучателя с отметкой банка о принятии данного платежного поручения к исполнению.

10 ВЫКУП ПРЕДМЕТА ЛИЗИНГА.

10.1 Выкуп Предмета лизинга осуществляется Лизингополучателем после истечения срока лизинга, указанного в п.2.1 настоящего Договора, при условии выплаты Лизингополучателем всей суммы лизинговых платежей по настоящему договору.

10.2 В том случае, если Лизингополучатель имеет задолженность по уплате лизинговых платежей, выкупной стоимости, неустойки (пени, штрафов) по другим договорам лизинга, заключенным (как до, так и после подписания настоящего Договора) с Лизингодателем, передача права собственности на Предмет лизинга и подписание Акта об исполнении договора, производятся Лизингодателем только после полного погашения Лизингополучателем задолженности по всем договорам лизинга.

10.3 Выкупная стоимость оплачивается Лизингополучателем в следующем порядке:

10.3.1 Лизингополучатель не позднее 15 (пятнадцати) дней с момента наступления срока оплаты последнего лизингового платежа перечисляет на расчетный счет Лизингодателя денежные средства в оплату части выкупной стоимости в размере, определенном в Графике лизинговых платежей и выкупной стоимости на основании выставленного счета.

При этом поле «Назначение платежа» платежных поручений при уплате Лизингополучателем выкупной стоимости заполняется следующим образом:

«Оплата в счет выкупной стоимости по договору финансовой аренды (лизинга) № _____ от «___» _____ 200__ г. и по счету № _____ от «___» _____ 200__ г. В том числе НДС (18%) _____ рублей».

10.3.2 Остаток выкупной стоимости оплачивается путем зачета части задатка (либо аванса, в зависимости от условий Договора) в размере, определенном в Графике лизинговых платежей и выкупной стоимости. Зачет производится сторонами на основании Акта об исполнении договора, подписываемого после истечения срока лизинга и перечисления Лизингополучателем денежных средств в соответствии с пунктом 10.3.1 настоящего договора.

10.4 За неисполнение или ненадлежащее исполнение обязанности по оплате выкупной стоимости Лизингополучатель уплачивает пени в размере 1/300 действующей на день уплаты пеней ставки рефинансирования Центрального банка Российской Федерации от суммы долга за каждый день просрочки.

10.5 При неисполнении или ненадлежащем исполнении Лизингополучателем обязанности по оплате выкупной стоимости в установленном настоящим договором порядке, Лизингодатель вправе в одностороннем порядке расторгнуть настоящий Договор без возмещения Лизингополучателю каких-либо сумм, перечисленных последним по настоящему договору, и убытков, вызванных расторжением договора. При расторжении договора применяются правила, закрепленные в разделе 13 настоящего Договора.

10.6 Право собственности на Предмет лизинга переходит к Лизингополучателю с момента подписания сторонами Акта об исполнении договора, если иное не предусмотрено указанным Актом.

11 ФОРС-МАЖОР (НЕПРЕОДОЛИМАЯ СИЛА).

11.1 Стороны освобождаются от ответственности за частичное или полное неисполнение обязательств по настоящему Договору в случае наступления чрезвычайных и непредотвратимых при данных условиях обстоятельств, которые Стороны не могли ни предвидеть, ни предотвратить разумными мерами (форс-мажор).

К обстоятельствам непреодолимой силы относятся: землетрясение, наводнение и другие стихийные бедствия, а также военные действия, забастовки, гражданские волнения, акты государственных органов, изменение законодательства и иные обстоятельства, препятствующие исполнению Сторонами договорных обязательств.

11.2 При наступлении указанных обстоятельств, Сторона обязана в течение 10 (Десяти) дней известить о них в письменной форме другую Сторону. Извещение должно содержать данные о характере обстоятельств, а также, по возможности, оценку их влияния на исполнение Сторонами своих обязательств по настоящему Договору.

11.3 Факты, изложенные в Извещении, должны быть подтверждены компетентным государственным органом.

11.4 При наступлении указанных обстоятельств, срок выполнения Сторонами своих обязательств отодвигается соразмерно времени, в течение которого действуют указанные обстоятельства и их последствия.

11.5 В случаях, когда указанные обстоятельства и их последствия продолжают действовать более 3 (Трех) месяцев, Стороны вправе согласовать альтернативные способы исполнения настоящего Договора.

12 КОНФИДЕНЦИАЛЬНОСТЬ.

12.1 Стороны обязуются не разглашать сведения конфиденциального характера друг о друге и их хозяйственной деятельности, а также не использовать во вред друг другу информацию, полученную в рамках выполнения настоящего Договора.

12.2 Конфиденциальной считается любая информация, касающаяся финансового или коммерческого положения Сторон или прямо названная Сторонами в качестве конфиденциальной.

12.3 Сам факт заключения и предмет настоящего Договора не является конфиденциальным и может использоваться Сторонами в рекламно-маркетинговых целях.

12.4 Стороны несут ответственность, предусмотренную законодательством РФ, за разглашение конфиденциальной информации, кроме случаев, когда такая информация получена из средств массовой информации.

13 ПРЕКРАЩЕНИЕ ДОГОВОРА. ВОЗВРАТ ПРЕДМЕТА ЛИЗИНГА.

13.1 Действие настоящего Договора прекращается по истечении срока Договора и полного исполнения Сторонами всех обязательств по настоящему Договору, а также в случае расторжения Договора.

13.1.1 Настоящий Договор может быть расторгнут:

- по соглашению Сторон;
- по требованию одной из Сторон в судебном порядке в случаях, предусмотренных гражданским законодательством РФ (в том числе по требованию Лизингодателя по основаниям, предусмотренным статьей 619 ГК РФ);
- Лизингодателем в одностороннем порядке (путем одностороннего отказа от исполнения договора).

13.2 Лизингодатель имеет право отказаться от исполнения настоящего Договора и

расторгнуть его досрочно в одностороннем порядке без возмещения Лизингополучателю каких-либо сумм, перечисленных последним по настоящему Договору, и убытков, вызванных расторжением Договора, в следующих случаях:

13.2.1 Неуплаты Лизингополучателем более двух раз хотя бы частично лизингового платежа в срок, установленный настоящим Договором.

13.2.2 Лизингополучатель допускает использование Предмета лизинга с нарушением условий, указанных в п.5.1, п.5.7, п.5.9 настоящего Договора.

13.2.3 При расторжении Договоров купли-продажи (поставки) имущества - Предмета лизинга по причинам, ответственность за которые не несет Лизингодатель.

13.2.4 В случае непризнания страховой компанией события, в результате которого произошла утрата (полная гибель) Предмета лизинга, страховым случаем.

13.3 В случаях, перечисленных в п.13.2 настоящего Договора, Лизингодатель обязан направить Лизингополучателю письменное уведомление о расторжении настоящего Договора. При этом датой расторжения настоящего Договора будет считаться дата получения Лизингополучателем уведомления о расторжении настоящего Договора, если более продолжительный срок не предусмотрен уведомлением.

13.4 При досрочном прекращении Договора по любой причине Лизингополучатель обязан в течение 5 (Пяти) дней по усмотрению Лизингодателя либо возвратить Предмет лизинга Лизингодателю, либо перечислить на расчетный счет Лизингодателя всю сумму остатка неуплаченных лизинговых платежей, а также выкупную стоимость по настоящему договору.

Предмет лизинга должен быть возвращен Лизингополучателем в состоянии, в котором он его получил с учетом нормального износа по адресу, указанному в настоящем Договоре, или по другому адресу, определенному Лизингодателем.

13.5 Расходы, связанные с возвратом Предмета лизинга: разгрузочно-погрузочным работам, транспортировке до места, указанного Лизингодателем или его агентами, несет Лизингополучатель.

13.6 Возврат или изъятие Предмета лизинга Лизингодателю при досрочном прекращении Договора оформляется Актом приемки-передачи, который подписывается уполномоченными представителями Лизингодателя и Лизингополучателя.

13.7 В случае, предусмотренном п.13.2.4, Лизингополучатель обязан перечислить на расчетный счет Лизингодателя в срок не позднее 10 (Десять) дней с даты получения копии уведомления о непризнании такого события страховым случаем, всю сумму остатка неуплаченных лизинговых платежей и выкупной стоимости по настоящему Договору.

13.8 В случае неисполнения по любой причине Продавцом, в адрес которого Лизингодателем была перечислена предварительная оплата, своих обязанностей по передаче предмета лизинга в течение более 15 дней, Лизингополучатель обязуется в 10-дневный срок с даты получения соответствующего требования Лизингодателя подписать с ним Соглашение об уступке прав требования денежных сумм, уплаченных Лизингодателем Продавцу в качестве предварительной оплаты по Договору купли-продажи (далее – Соглашение об уступке) в порядке действующего законодательства. Существенными условиями Соглашения об уступке являются следующие условия:

- Лизингодатель уступает, а Лизингополучатель принимает право требования с Продавца денежных сумм, уплаченных Лизингодателем по Договору купли-продажи, а также право требования сумм пени за нарушение срока передачи Предмета лизинга;

- В качестве оплаты за уступаемое право требования Лизингополучатель в 3-дневный срок с даты подписания Соглашения об уступке обязуется перечислить на расчетный счет Лизингодателя денежные средства в размере, равном сумме денежных средств, уплаченных Лизингодателем Продавцу, и суммы пени за нарушение срока передачи Предмета лизинга;

- Лизингодатель в срок не позднее 3-х дней с даты зачисления на его расчетный счет в полном объеме денежных средств, уплачиваемых Лизингополучателем за уступаемое ему право требования, обязуется возвратить Лизингополучателю сумму задатка, фактически внесенного Лизингополучателем на основании п.8.1, **Ошибка! Источник ссылки не найден.** настоящего Договора.

14 ОТВЕТСТВЕННОСТЬ СТОРОН.

14.1 Стороны несут ответственность за неисполнение или ненадлежащее исполнение условий настоящего Договора всем принадлежащим им имуществом.

14.2 За нарушение срока внесения задатка, установленного п. **Ошибка! Источник ссылки не найден.** настоящего Договора, сроков перечисления лизинговых платежей, установленных п.9.2 настоящего Договора и Графиком лизинговых платежей и выкупной стоимости, Лизингополучатель выплачивает пени в размере 1/300 действующей на день уплаты пеней ставки рефинансирования Центрального банка Российской Федерации от суммы несвоевременно перечисленных денежных средств за каждый календарный день просрочки

14.3 За неисполнение или ненадлежащее исполнение Лизингополучателем обязанности, предусмотренной пунктом 1.8 настоящего договора, начисляется пени в размере 1/300 действующей на день уплаты пеней ставки рефинансирования Центрального банка Российской Федерации от стоимости Предмета лизинга, указанной в пункте 1.3 настоящего договора, за каждый день просрочки.

14.4 За нарушение срока, предусмотренного п. 13.4 настоящего Договора, Лизингополучатель обязан уплатить Лизингодателю пени в размере в размере 1/300 действующей на день уплаты пеней ставки рефинансирования Центрального банка Российской Федерации от стоимости Предмета лизинга, указанной в п.1.3 настоящего договора за каждый календарный день просрочки.

14.5 В случае отказа Лизингополучателя возвратить Предмет лизинга на условиях, оговоренных в п.13.4 настоящего договора, Лизингодатель имеет право самостоятельно изъять Предмет лизинга. В этом случае Лизингополучатель обязан возместить Лизингодателю все понесенные им расходы и убытки, связанные с изъятием Предмета лизинга, а также уплатить Лизингодателю штраф в размере 5% от стоимости Предмета лизинга.

14.6 При нарушении Лизингополучателем п.5.1 настоящего Договора (в том числе в случае изменения места нахождения Предмета лизинга, а также его перемещения за пределы территории страхования без письменного согласия Лизингодателя), он выплачивает Лизингодателю штраф в размере 10 (Десяти) % от стоимости Предмета лизинга, указанной в п.1.3. настоящего договора, в течение 5 (Пяти) рабочих дней со дня направления ему Лизингодателем требования об устранении нарушений.

14.7 При нарушении Лизингополучателем срока подписания Соглашения об уступке на условиях, предусмотренных п.13.8 настоящего Договора, Лизингополучатель обязан уплатить Лизингодателю пени в размере в размере 1/300 действующей на день уплаты пеней ставки рефинансирования Центрального банка Российской Федерации от стоимости Предмета лизинга, указанной в п. 1.3 настоящего Договора, за каждый календарный день просрочки.

14.8 При нарушении Лизингополучателем сроков оплаты, установленных пунктами 5.13, 13.7 настоящего Договора, он обязан уплатить Лизингодателю пени в размере в размере 1/300 действующей на день уплаты пеней ставки рефинансирования Центрального банка Российской Федерации от неуплаченной суммы за каждый календарный день просрочки.

14.9 Лизингополучатель несет ответственность за вред, причиненный третьим лицам Предметом лизинга (транспортным средством, оборудованием и т.д.), в соответствии с правилами главы 59 ГК РФ.

14.10 Лизингополучатель обязуется уплатить непосредственно Продавцу или возместить Лизингодателю уплаченные последним штрафные санкции, начисленные Продавцом по

договору купли-продажи по вине Лизингополучателя (в том числе по причине отказа от получения Предмета лизинга, расторжении настоящего Договора и/или договора купли-продажи).

15 ЗАКЛЮЧИТЕЛЬНЫЕ ПОЛОЖЕНИЯ.

15.1 Все права и обязанности Сторон, не оговоренные в настоящем Договоре, регулируются действующим Законодательством РФ по лизинговой деятельности.

15.2 Все изменения и дополнения к настоящему Договору считаются действительными, если они составлены в письменной форме и подписаны уполномоченными представителями Сторон.

15.3 Любая договоренность между Сторонами, влекущая за собой новые обязательства, которые не вытекают из настоящего Договора, должна быть письменно подтверждена сторонами в форме Дополнительных соглашений.

15.4 После подписания Договора и Приложений все предыдущие письменные и устные соглашения, переговоры и переписка, относящиеся к настоящему Договору, теряют силу.

15.5 Договор вступает в силу с момента его подписания последней из Сторон и действует до полного исполнения Сторонами всех обязательств по настоящему договору.

15.6 Настоящий Договор подписан в двух экземплярах, имеющих одинаковую юридическую силу, по одному для каждой из Сторон.

15.7 В случае утраты одной из Сторон своего экземпляра Договора, другая Сторона обязуется, по письменной просьбе утратившей документ Стороны, либо подписать дубликат договора, либо предоставить его нотариально заверенную копию.

Все расходы, связанные с восстановлением утерянного экземпляра, несет Сторона его утратившая.

15.8 Все Приложения к настоящему Договору, подписанные обеими Сторонами, являются его неотъемлемыми частями и имеют равную юридическую силу.

15.9 Согласно ст. 434 ГК РФ Договор может быть заключен путем обмена документами посредством факсимильной связи, позволяющей достоверно установить, что документ исходит от стороны по Договору.

15.10 Все вопросы, возникающие из настоящего Договора или относящиеся к нему, которые Стороны не могут урегулировать путем переговоров, передаются на рассмотрение Арбитражного суда Ульяновской области.

15.11 В случае реорганизации Лизингополучателя, а также изменения его реквизитов (юридический и фактический адрес, наименование и т.п.), последний обязуется предварительно поставить в известность Лизингодателя о предстоящих изменениях и предоставить Лизингодателю надлежащим образом заверенные копии соответствующих документов, подтверждающих произведенные изменения в течение 3 (Трех) дней после их регистрации (государственной регистрации). При неисполнении Лизингополучателем вышеуказанной обязанности, последний выплачивает Лизингодателю штраф в размере в размере 1/300 действующей на день уплаты штрафа ставки рефинансирования Центрального банка Российской Федерации от стоимости Предмета лизинга.

Приложение:

1. Заявка.
2. График лизинговых платежей и выкупной стоимости.
3. Акт приемки-передачи.

16 АДРЕСА И РЕКВИЗИТЫ СТОРОН.

Лизингодатель

Адрес:
Местонахождение:
Тел/факс:
Р/с №

К/с
БИК
ИНН
КПП

Руководитель _____

Лизингополучатель

**МУП «Ульяновская городская
электросеть»**

Адрес:
Местонахождение:
Тел/факс:
Р/с №

К/с
БИК
ИНН
КПП

Директор

**МУП «Ульяновская городская
электросеть»**

_____ **А.А. Игнатьев**

ЗАЯВКА
на предоставление имущества в лизинг

Муниципальное унитарное предприятие «Ульяновская городская электросеть» просит _____
_____ (полное наименование Лизингодателя) приобрести и передать Муниципальному унитарному предприятию «Ульяновская городская электросеть» в финансовую аренду (лизинг) следующее имущество:

№	Наименование имущества	Количество	Стоимость, включая НДС (18%), руб.
1			
2			
...			
	Итого		

Продавцом данного имущества является _____
(полное наименование Продавца, ИНН и ОГРН Продавца)

В случае положительного решения о проведении данной лизинговой сделки, Муниципальное унитарное предприятие «Ульяновская городская электросеть» готов внести задаток (либо авансовый платеж, в зависимости от того, что предусмотрено Договором) в размере _____.

Подпись лица, имеющего право подписи

Печать

Дата заявки в формате ДД.ММ.ГОД

Предпочтительно составление данного Приложения на фирменном бланке организации.

Приложение № 2 к договору финансовой аренды (лизинга)

№ ___ от «___» _____ 201__ г.

- I. Задаток/ аванс (в зависимости от предложенного победителем или иным участникам открытого аукциона) в размере _____ руб. (в счет причитающихся лизинговых платежей и выкупной стоимости, в доказательство заключения настоящего Договора и в обеспечение его исполнения *(для случаев предоставления обеспечения)*) вносится лизингополучателем в следующем порядке:

№ п/п	Срок внесения не позднее	Сумма задатка/аванса к внесению, руб.
1		

- II. График лизинговых платежей и выкупной стоимости (руб.)

№ п/п	Период лизинга	Срок оплаты не позднее	Лизинговый платеж с НДС	Зачет задатка/аванса, с НДС	К оплате, с НДС
1	2012	25. .2012			
2	2012	25. .2012			
3	2012	25. .2012			
4	201	25. .201			
5	2012	25. .2012			
6	2012	25. .2012			
7	2012	25. .2012			
8	2012	25. .2012			
9	2012	25. .2012			
10	2012	25. .2012			
11			
12			
13			
14			
15			
16			
17			
18			
19			
...			
Выкупная стоимость					
Итого:					

Лизингодатель:

Лизингополучатель:

_____ / _____ /

Директор
МУП "УЛЬГЭС"

_____ / А.А. Игнатьев/

Продавец:

/_____/

Покупатель:

/_____/

Получатель

/_____/

м.п. (подпись)

м.п. (подпись)

А К Т Приемки-передачи

г. _____ (указывается пункт поставки) _____ «__» _____ 201__ г.

Мы, нижеподписавшиеся _____, в лице _____, действующего на основании _____, именуемое в дальнейшем Продавец, _____ (Полное наименование Лизингодателя), в лице _____, действующего на основании _____, именуемое в дальнейшем Покупатель, и _____, в лице _____, действующего на основании _____, именуемое в дальнейшем Получатель, составили настоящий Акт о том, что:

Продавцом осуществлена передача и тестирование имущества (оборудования) согласно Договору купли-продажи (поставки) № ____ от «__» _____ 201__ г. и Договору финансовой аренды (лизинга) № ____ от «__» _____ 201__ г.

Имущество (оборудование) представляет собой (если т/с):

Марка автомобиля (самоходной машины):

ПТС (ПСМ) _____, дата выдачи _____, кем выдан _____

VIN (заводской номер машины)

Тип:

Категория:

Год изготовления:

№ двигателя:

шасси (рама):

цвет:

кузов:

Номенклатура переданного имущества (оборудования), его технические характеристики и прочие параметры имущества (оборудования) соответствуют Приложению №1 к Договору купли-продажи (поставки) №__ от «__» _____ 201__ г. и Приложению №1 к Договору финансовой аренды (лизинга) №__ от «__» _____ 201__ г.

Общая стоимость имущества (оборудования) составляет _____ (сумма прописью) рублей. Указанная цена включает в себя НДС по ставке 18% в размере _____ руб.

Настоящим стороны признают, что обязательства Продавца, Покупателя и Получателя по Договору купли-продажи (поставки) №__ от «__» _____ 201__ г., в части, касающейся передачи и оплаты имущества, указанного в Приложении №1 к данному Договору купли-продажи, а также обязательства _____ по Договору финансовой аренды (лизинга) №__ от «__» _____ 201__ г. в части, касающейся передачи Получателю

имущества, указанного в Приложении №1 к данному Договору финансовой аренды (лизинга), исполнены полностью.

Взаимных претензий у сторон по поставке, качеству и комплектации имущества (оборудования) нет.

Материально ответственное лицо _____ в отношении вышеуказанного транспортного средства - _____ (на основании приказа № ___ от «___» _____ 20__ г.)

от Продавца _____ / _____ / от Покупателя _____ / _____ /
подпись фамилия, инициалы подпись фамилия, инициалы

от Получателя _____ / _____ /
подпись фамилия, инициалы

ПРИМ. Если Акт подписывается представителями сторон, действующими на основании доверенностей, необходимо указать реквизиты этих доверенностей.