

АНО ОС «УЛЬЯНОВСКСТРОЙСЕРТИФИКАЦИЯ»

Заказчик: МУП «Ульяновская городская электросеть»

**ПРОЕКТ РЕМОНТА МАСТЕРСКОЙ РСЦ,
расположенной по адресу: г.Ульяновск, ул. Минаева, д. 46**

Раздел: АС, ПС, ЭО, ОВ, СМ.

Директор



В.И.ТУР

Ульяновск 2011г.

Ведомость основных комплектов рабочих чертежей

| Обозначение | Наименование | Прим. |
|-------------|--------------------------------------|-------|
| /11 - КР | Конструктивно-планировочные решения. | Том 1 |
| /11 - ЭО | Система электроснабжения | Том 2 |
| /11 - ОВ | Отопление и вентиляция. | Том 3 |
| /11 - СМ | Сметы. | Том 4 |
| | | |
| | | |
| | | |
| | | |
| | | |

Ведомость ссылочных и прилагаемых документов.

| Обозначение | Наименование | Примеч. |
|--------------------|---|---------|
| ГОСТ 530-2007 | Кирпич керамический. | |
| ТУ 36-2287-80 | Профили гнутые сварные квадратные | |
| ГОСТ 30674-99 | Окна и двери пластиковые. | |
| ГОСТ 530-2007 | Кирпич керамический | |
| Сер.2,230-1 вып. 5 | Детали стен и перегородок общ. и жилых зданий. | |
| ГОСТ 52049-2007 | Швы монтажные узлов примыкания оконных блоков к стеновым проемам. | |
| ГОСТ 8717.0-84 | Железобетонные ступени. | |
| ГОСТ 23279-85 | Сетки арматурные сварные для железобетонных конструкций. | |
| ГОСТ 379-95 | Кирпич силикатный | |

СРО-11-067-02122009 Свидетельство N 0013-2009-7303025819-П-067 от 10 декабря 2009г.

Регистрационный номер в государственном реестре саморегулируемых организаций

Главный инженер проекта / Тур В.И./

Общие указания.

1. Проектная документация разработана на основании:
 - задания на проектирование от сентября 2011г.
 - технического обследования несущих конструкций здания, выполненное АНО ОС "Ульяновскстройсертификация" в 2011г.

2. Климатический район строительства -11в.
 Зона влажности - сухая
 Расчетная температура наружного воздуха в зимний период - минус 31 С
 Расчетная масса снегового покрова - 2,4КПа
 Нормативный скоростной напор ветра - 0,30 КПа
 Нормативная глубина промерзания - 1,80м.

3. Данным проектом предусматриваются следующие строительные работы:
 - разборка существующего покрытия кровли (228,0м²), см. по сечению 2-2 (КР-8);
 - устройство нового покрытия кровли, сеч. 1-1 (228,0м²) (КР-8);
 - стены мастерской утеплить с внутренней стороны минплитой "ROCKWOOL", толщиной 100мм, по ТУ 5762-001-01395101-2005 толщиной 100мм и обшить ГВЛ по термопрофилю (КР-3);
 - Устройство и демонтаж покрытия кровли навеса (58м²), (КР-3);
 - демонтаж и установка входной двери (КР-3);
 - устройство бетонной стяжки пола;
 - демонтаж существующего навеса по металлическим стойкам (размер навеса 5,0х9,0м);
 - устройство нового навеса по металлическим стойкам;
 - антикоррозионная защита стальных элементов навеса (КР-1, КР-7);
 - отделка помещений мастерской (стен и потолков) - покраска водоэмульсионной краской.

4. Строительные работы вести согласно проекта производства работ.

5. При производстве и приемке работ соблюдать требования СНиП 3.03.01-87, СНиП 3.04.03.-85, СНиП 3.02.01-87*, СНиП 12-03-99.

6. Строго соблюдать нормы и правила технической эксплуатации здания.

ОГНЕЗАЩИТНЫЕ МЕРОПРИЯТИЯ

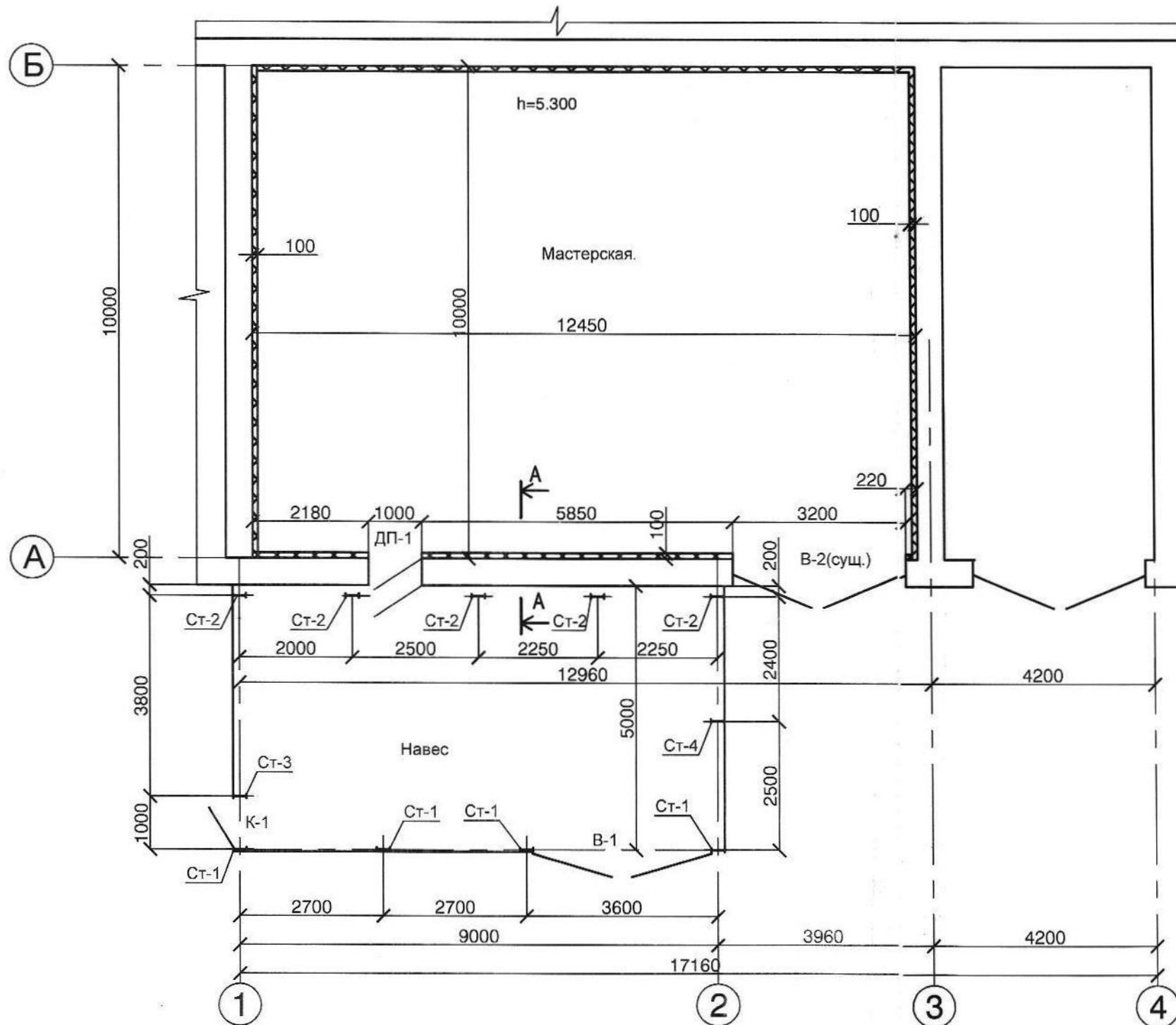
1.1. Все металлоконструкции поступают в монтаж огрунтованные за 2 раза грунтом ГФ-21. После монтажа восстановить огрунтовку, нарушенную при транспортировке, складировании и монтаже, в том числе и в местах монтажной сварки грунтом ГФ-021 по ГОСТ 25129.

1.2. Металлические элементы несущих конструкций защитить огнезащитным покрытием "Астра М" по грунтовке ГФ-21 ГОСТ 25159-82, толщиной 1.9мм (сертификат пожарной безопасности НССПС.ВОП 064.В00085 от 01.04.2009г.) Огнезащитная эффективность достигается при этом R90.
 Расход кг/U+FFEC2 - 3.00

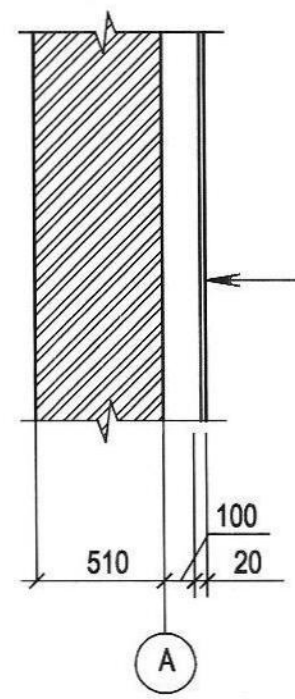
2. Деревянные изделия покрыть фосфатным огнезащитным составом ОФП-9 ГОСТ 23790-79.

| Изм. | Кол.уч. | Лист | Подк. | Подпись | Дата |
|---|---------|------|-------|---|------|
| | | | | | |
| / 11- КР | | | | | |
| Ремонт мастерской на территории УльГЭС по ул. Минаева, 46 в Железнодорожном районе г. Ульяновска | | | | | |
| | | | | Стадия | Лист |
| | | | | П | 1 |
| | | | | Листов | |
| | | | | Ремонт мастерской. | |
| | | | | Общие данные | |
| | | | | АНО ОС "Ульяновск- стройсертификация". | |

План этажа.



A - A

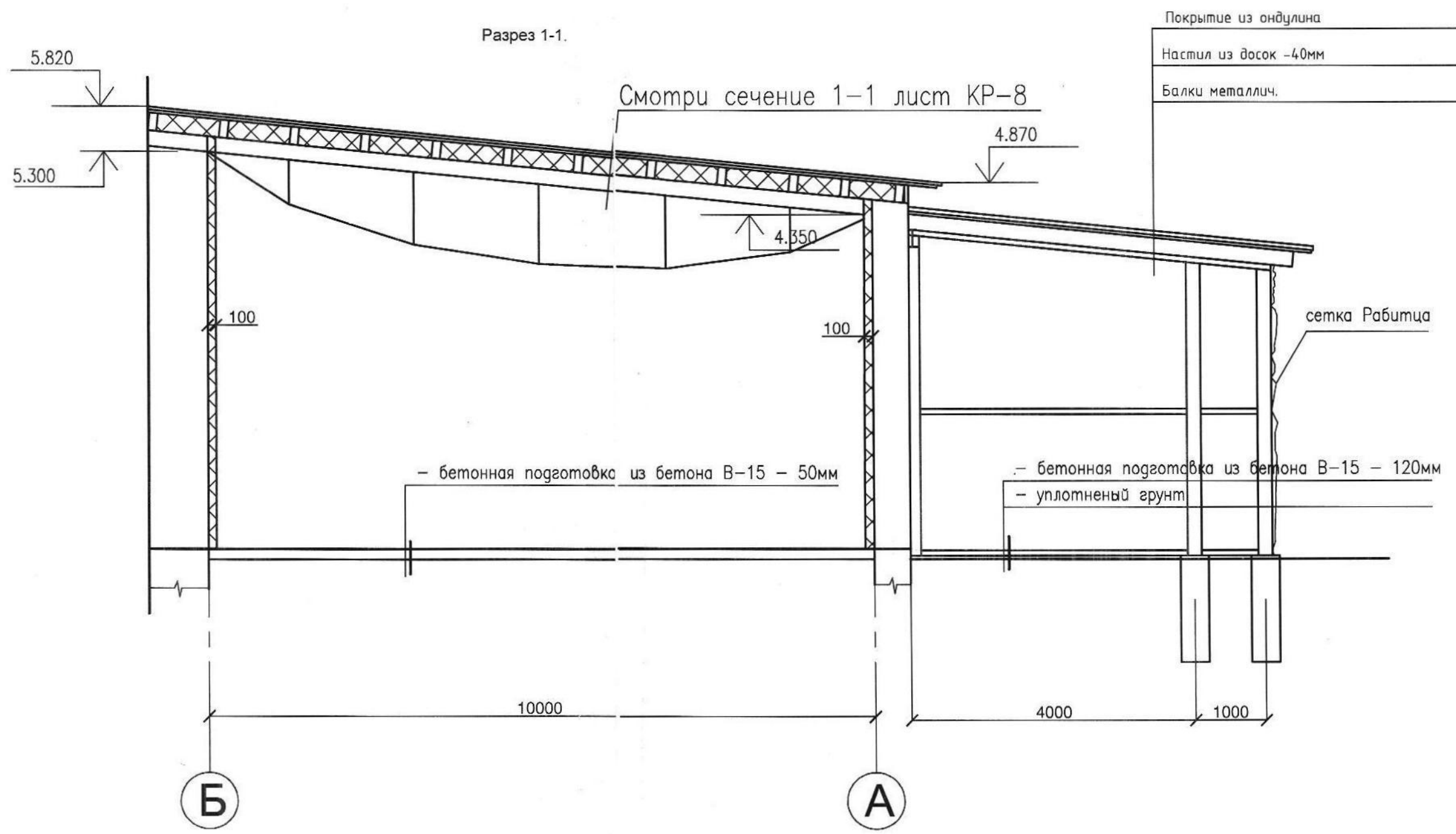


| | |
|---------------------------|--------|
| Влагостойкий ГВЛ | |
| по металлич. термопрофилю | |
| Пленка Изоспан А | |
| Минплита ИЗОЛ-НК по | |
| ТУ 5762-001-01395101-2005 | -100мм |
| Пленка Изоспан В | |
| Сущ. кирпичная кладка | -640мм |

| | |
|----------------|--|
| Взам. инв. N | |
| Подпись и дата | |
| Инв. N подл. | |

1. Дверь ДП-1 (1000x2100)- противопожарная металлическая сертификат N ССПБ RU УЛ 001.ВО от 29.11.2007г. ТУ 2562-001-25455697 ДПМ-Пульс (EI-30) Размер двери уточнить по месту.
2. Двери устанавливать прибором для самозакрывания.

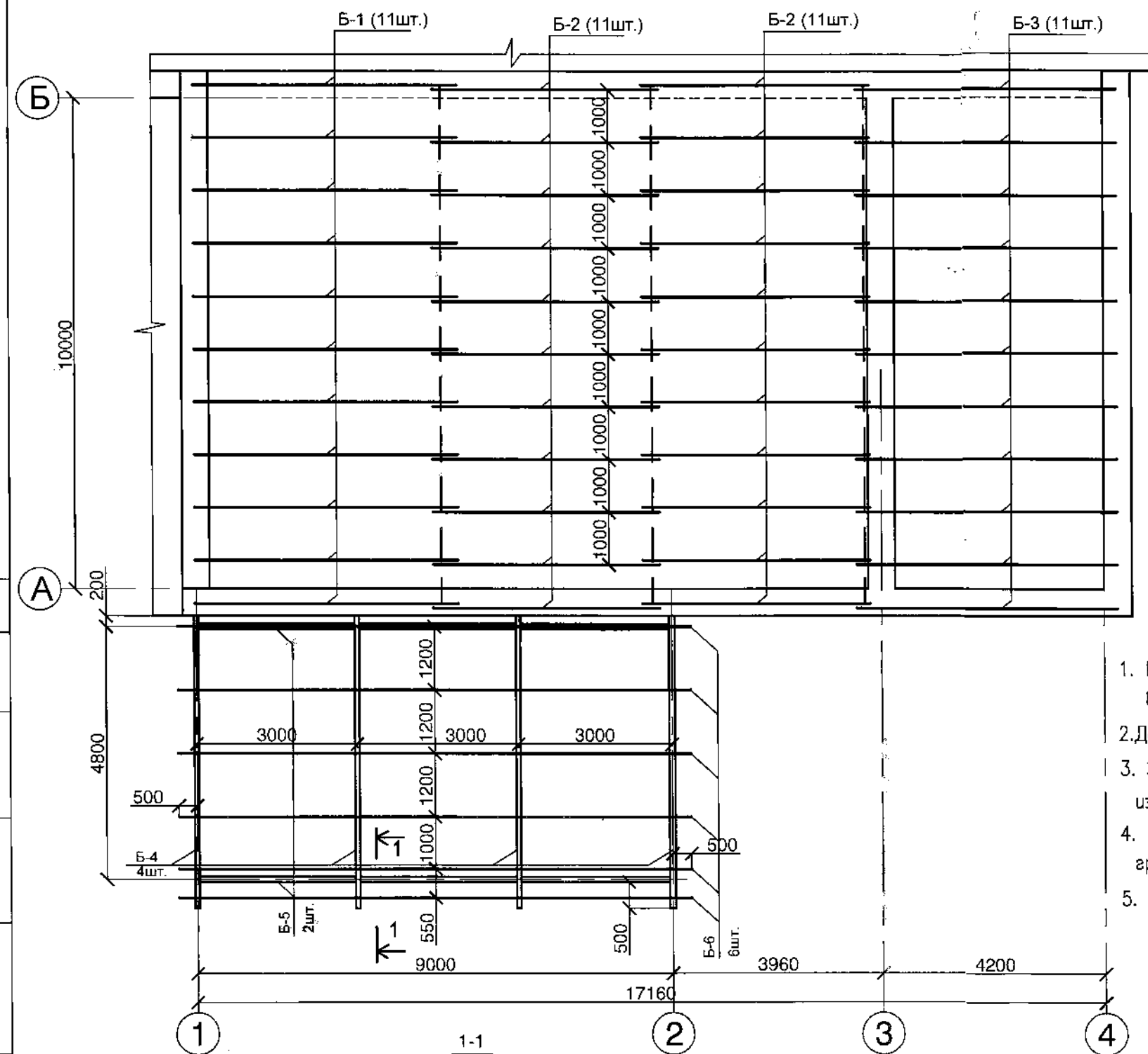
| | | | | | | | | | |
|----------|----------|------|-------|-----------------|------|---|---|------|--------|
| | | | | | | / 11- КР | | | |
| | | | | | | Ремонт мастерской на территории УльГЭС по ул. Минаева, 46 в Железнодорожном районе г. Ульяновска | | | |
| Изм. | Кол.уч | Лист | Ндок. | Подпись | Дата | Ремонт мастерской. | Стадия | Лист | Листов |
| ГИП | Тур В.И. | | | <i>Тур В.И.</i> | | | П | 3 | |
| Разраб. | Блинова | | | <i>Блинова</i> | | | | | |
| Проверил | | | | | | | | | |
| Н.контр. | | | | | | План этажа. | АНО ОС "Ульяновск- стройсертификация". | | |



| | |
|----------------|--|
| Взам. инв. N | |
| Подпись и дата | |
| Инв. N подл. | |

| | | | | | |
|---|--------|------|-------|---|------|
| / 11- КР | | | | | |
| Ремонт мастерской на территории УльГЭС по ул. Минаева, 46 в Железнодорожном районе г. Ульяновска | | | | | |
| Изм. | Кол.уч | Лист | Ндок. | Подпись. | Дата |
| | | | | <i>[Signature]</i> | |
| Ремонт мастерской. | | | | Стадия | Лист |
| ГИП Тур В.И. | | | | П | 4 |
| Разраб. Блинова | | | | | |
| Проверил | | | | | |
| Н.контр. | | | | | |
| Разрез 1-1. | | | | АНО ОС "Ульяновск- стройсертификация". | |

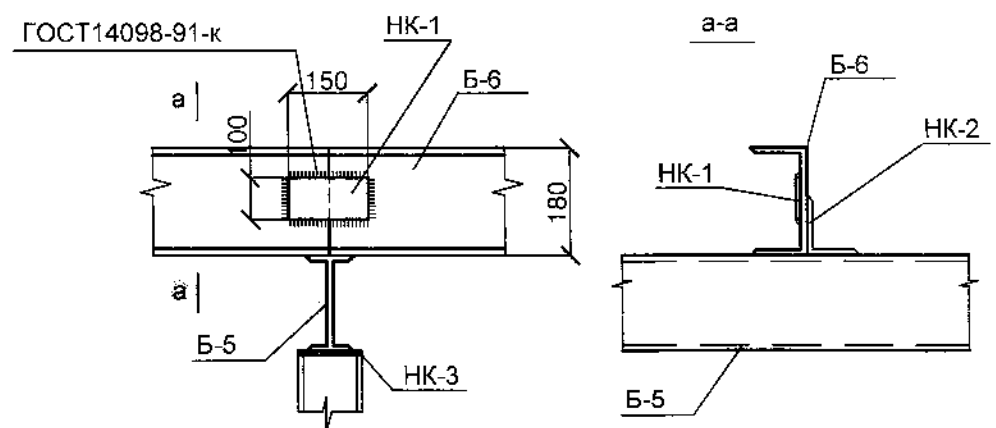
План раскладки балок покрытия.



Спецификация.

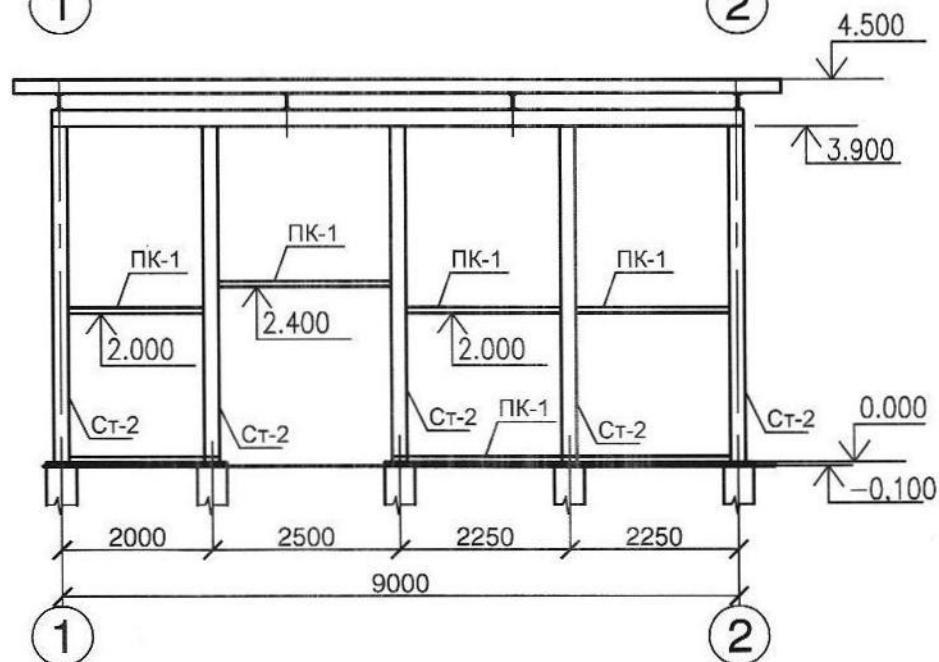
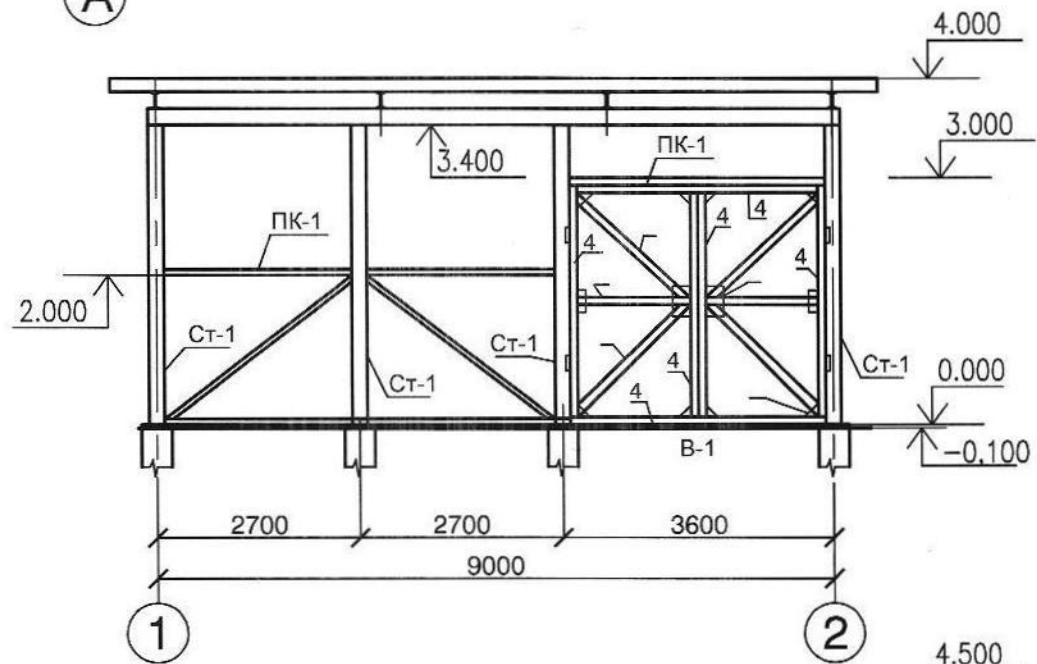
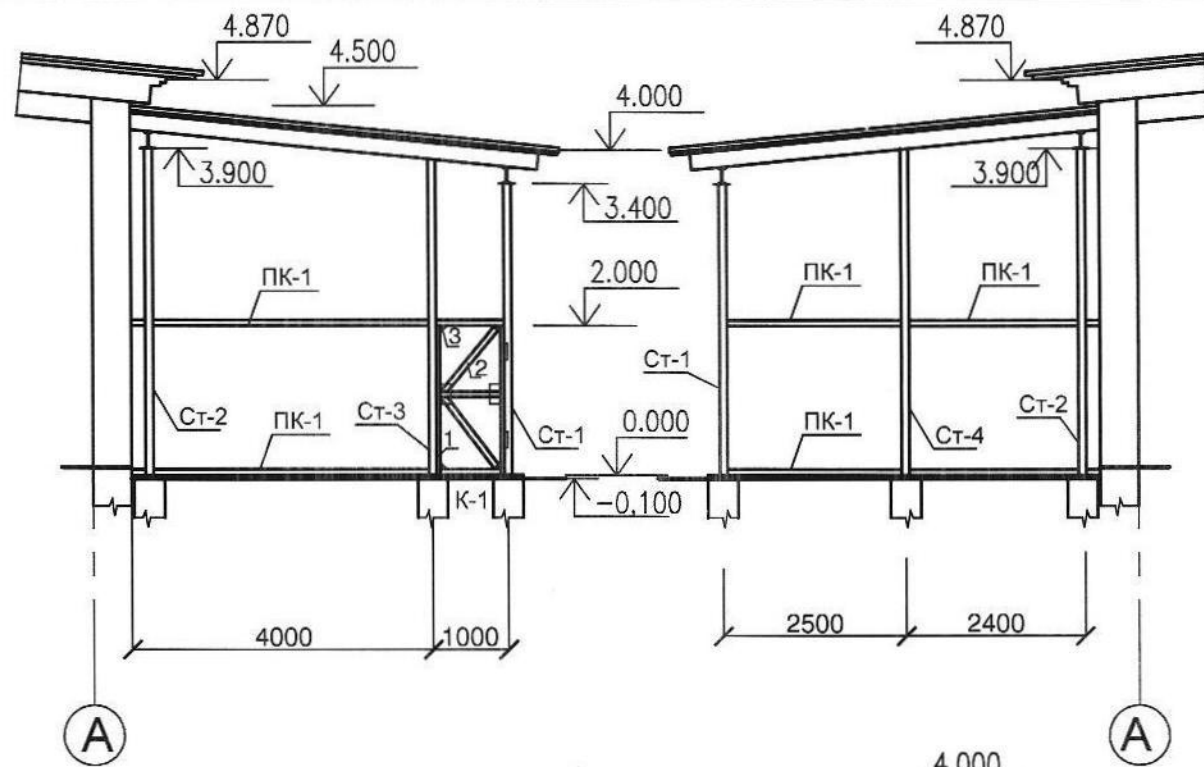
| поз. | Обозначение | Наименование | Кол. шт. | Вес ед. | Примеч. |
|------|---------------|-----------------------|----------|---------|-------------------|
| Б-1 | ГОСТ24454-80Е | Брус 120х350мм L=5000 | 11 | | уточнить по месту |
| Б-2 | — — | Брус 120х350мм L=4500 | 22 | | — — |
| Б-3 | — — | Брус 120х350мм L=4800 | 11 | | — — |
| | — — | Черепной брус 50х40мм | - | | 345,0мп |
| | — — | Доски толщ. 40мм | - | | 12,0м3 |
| | | Покрытие из ондулина | - | | 400,0м2 |
| Б-4 | ГОСТ 8240-89 | Швеллер [22 L=5550 | 4 | 116,55 | 466,2 |
| Б-5 | ГОСТ 8240-89 | Швеллер [22 L=9200 | 2 | 193,2 | 386,4 |
| Б-6 | ГОСТ 8240-89 | Швеллер [16 L=10000 | 6 | 142,0 | 852,0 |
| НК-1 | ГОСТ 19904-90 | - 100х4 L=150 | 24 | 0,46 | 11,06 |
| НК-2 | ГОСТ 8509-86 | L 90х6 L=120 | 24 | 1,0 | 24,0 |
| НК-3 | ГОСТ 19904-90 | - 150х8 L=200 | 11 | 1,85 | 20,28 |

1. Балки запроектированы из пиленого лесоматериала хвойных пород II сорта, влажностью не более 28%.
2. Деревянные изделия покрыть фосфатным огнезащитным составом ОП-9 ГОСТ23790-79
3. Элементы стропил, соприкасающиеся со стеновой панелью, изолировать прокладкой из 2-ух слоев толя. Торец, предварительно антисептированный, оставить открытым.
4. Все металлические изделия защитить лакокрасочным покрытием из 2-х слоев грунтовки ГФ-021 и 2-х слоев эмали ПФ-115 ГОСТ 6465-76*.
5. Данный лист см. совместно с листом АР-10.
6. Сварные швы по ГОСТ 5264-80-РДС.
7. Электроды типа Э46 ГОСТ9467-75.
8. Контроль сварных швов по ГОСТ 23118-99.
9. Сварка условно не показана.



| | |
|----------------|--|
| Взам. инв. N | |
| Подпись и дата | |
| Инв. N подл. | |

| | | | | | | | | | |
|----------|----------|------|--------|---------|------|---|---------------------------------------|------|--------|
| | | | | | | / 11- КР | | | |
| | | | | | | Ремонт мастерской на территории УльГЭС по ул. Минаева, 46 в Железнодорожном районе г. Ульяновска | | | |
| Изм. | Кол.уч. | Лист | Индок. | Подпись | Дата | Ремонт мастерской. | Стадия | Лист | Листов |
| Гип | Тур В.И. | | | | | | П | 6 | |
| Разраб. | Блинова | | | | | | | | |
| Проверил | | | | | | | | | |
| Н.контр. | | | | | | План раскладки балок покрытия. | АНО ОС "Ульяновск-стройсертификация". | | |



| поз. марка | Обозначение | Наименование | Кол. шт. | Масса ед. кг | Примеч. |
|------------|---------------|--------------------|----------|--------------|---------|
| Ст-1 | ГОСТ 8239-89 | Двутавр I18 L=3400 | 4 | 62,56 | 250,24 |
| Ст-2 | ГОСТ 8239-89 | Двутавр I18 L=3900 | 5 | 71,76 | 358,8 |
| Ст-3 | ГОСТ 8239-89 | Двутавр I18 L=3720 | 1 | 68,45 | 68,45 |
| Ст-4 | ГОСТ 8239-89 | Двутавр I18 L=3870 | 1 | 71,21 | 71,21 |
| ПК-1 | ГОСТ 8510-86 | L 75x5 Лобщ.=55000 | - | 23,18 | 69,54 |
| | | К-1 | 1 | 29,16 | |
| 1 | ГОСТ 8509-86 | L 50x4 Лобщ.=5800 | - | - | 17,69 |
| 2 | ГОСТ 8509-86 | L 50x4 Лобщ.=2400 | - | - | 7,32 |
| 3 | ГОСТ 19904-90 | - 150x4 L=150 | 6 | 0,69 | 4,15 |
| | | петли Ø25мм | 4 | | |
| | | В-1 | 1 | 171,59 | |
| 4 | ГОСТ 8509-86 | L 75x5 Лобщ.=19200 | - | - | 111,36 |
| 5 | ГОСТ 8509-86 | L 63x4 Лобщ.=11540 | - | - | 45,01 |
| 6 | ГОСТ 19904-90 | - 300x4 L=200 | 2 | 1,85 | 3,69 |
| 7 | ГОСТ 19904-90 | - 250x4 L=250 | 6 | 1,92 | 11,53 |
| | | петли Ø40мм | 4 | | |

1. Сварные швы по ГОСТ 5264-80-РДС.
2. Электроды типа Э46 ГОСТ9467-75.
3. Контроль сварных швов по ГОСТ 23118-99.
4. Сварка условно не показана.
5. Навес обтянуть по периметру сеткой "Рабитца".

/ 11- КР

Ремонт мастерской на территории УльГЭС по ул. Минаева, 46
в Железнодорожном районе г. Ульяновска

| Изм. | Кол.уч | Лист | Ндок. | Подпись | Дата |
|----------|----------|------|-------|---------|------|
| ГИП | Тур В.И. | | | | |
| Разраб. | Блинова | | | | |
| Проверил | | | | | |
| Н.контр. | | | | | |

Ремонт мастерской.

| Стадия | Лист | Листов |
|--------|------|--------|
| П | 7 | |

Развертки стен навеса.

АНО ОС "Ульяновск-
стройсертификация".

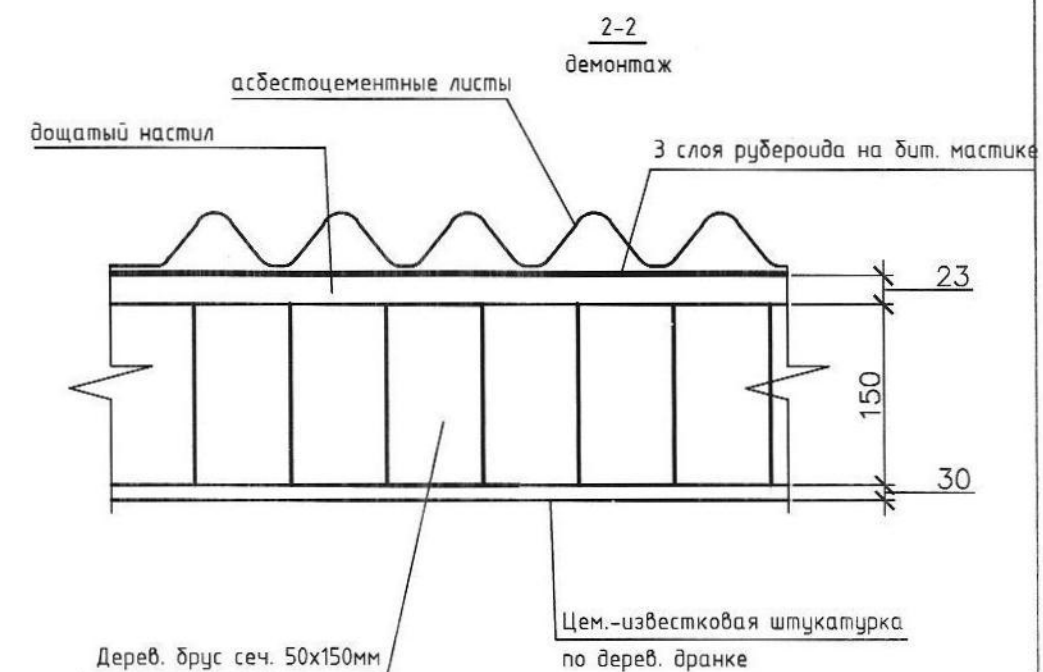
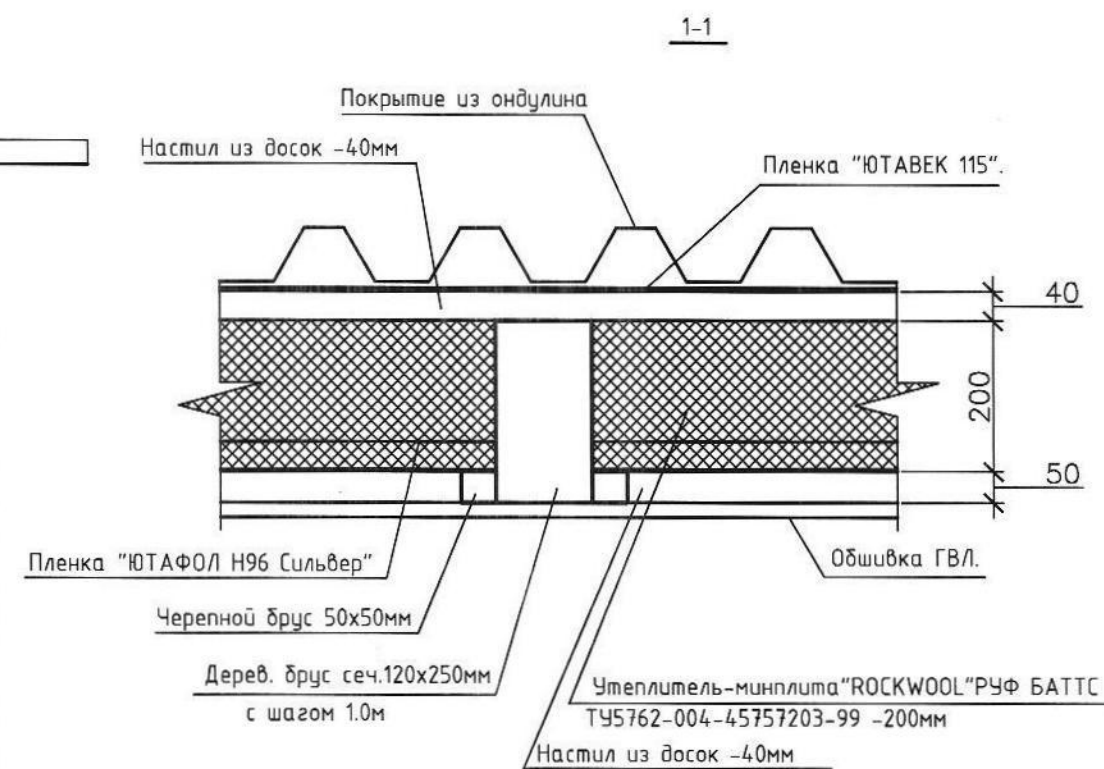
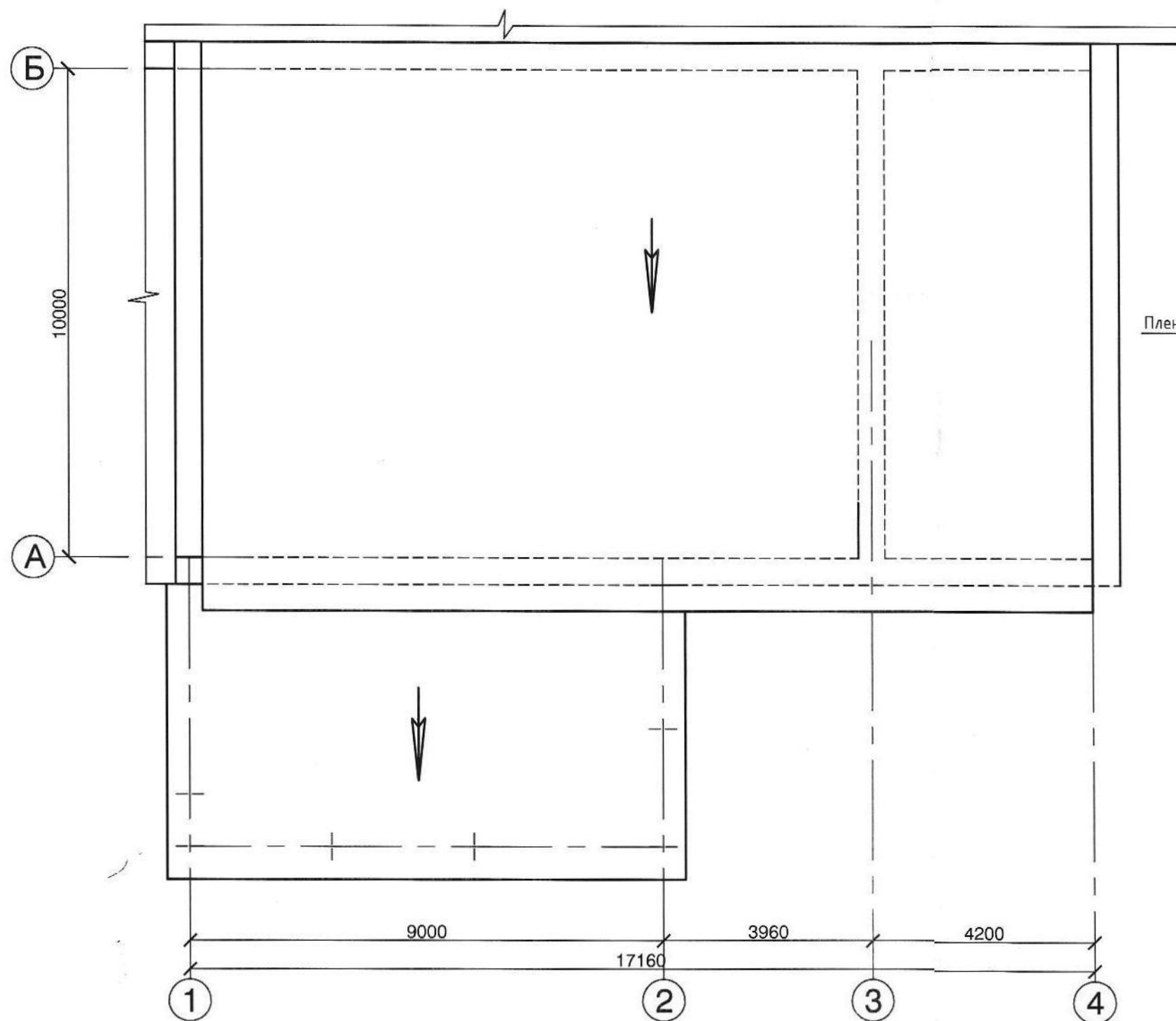
Формат А3

Взам. инв. N

Подпись и дата

Инв. N подл.







План кровли.



| | |
|----------------|--|
| Взам. инв. N | |
| Подпись и дата | |
| Инв. N подл. | |

| | | | | | | | | | |
|----------|----------|------|-------|--------------------|------|---|---------------------------------------|------|--------|
| | | | | | | / 11- КР | | | |
| | | | | | | Ремонт мастерской на территории УльГЭС по ул. Минаева, 46 в Железнодорожном районе г. Ульяновска | | | |
| Изм. | Кол.уч | Лист | Идок. | Подпись | Дата | Ремонт мастерской. | Стадия | Лист | Листов |
| | | | | | | | П | 8 | |
| ГИП | Тур В.И. | | | <i>[Signature]</i> | | План кровли. | АНО ОС "Ульяновск-стройсертификация". | | |
| Разраб. | Блинова | | | <i>[Signature]</i> | | | | | |
| Проверил | | | | | | | | | |
| Н.контр. | | | | | | | | | |

Условные обозначения не установленные государственными стандартами

| Наименование графических элементов | Графическое или буквенное изображение |
|--|--|
| <p>1. Приборы на планах:</p> <p>1.1. Прибор приемно-контрольный охранно-пожарный</p> <p>1.2. Извещатель пожарный дымовой</p> <p>1.2. Извещатель пожарный ручной</p> <p>1.3. Устройство контроля шлейфа</p> |     |
| <p>2. Проводки на планах</p> <p>2.1. Шлейф сигнализации</p> <p>2.2. Коробка коммутационная КК-8</p> |   |

УКАЗАНИЯ ПО МОНТАЖУ

Монтаж приборов и средств пожарной сигнализации выполнить согласно РД 78.145-93.

Пульт управления и приборы пожарной сигнализации устанавливается в помещении пожарного поста

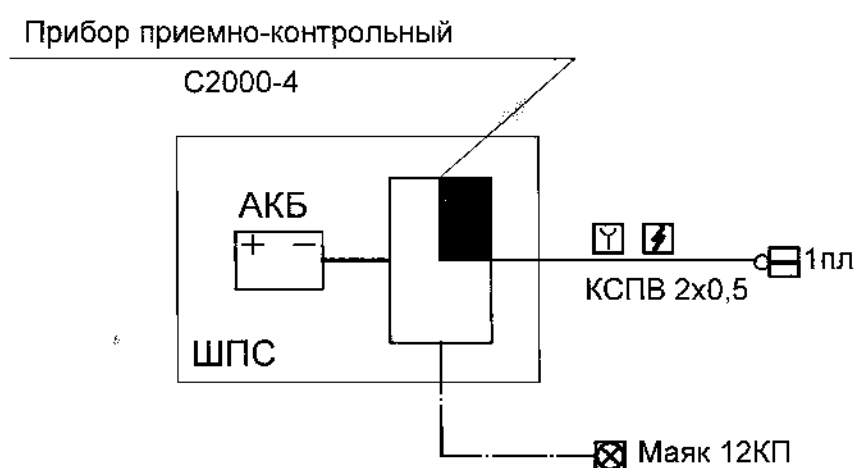
Датчики пожарной сигнализации установить :

1. Дымовые на потолке на расстоянии не менее 0,5 м от светильников.
2. Ручные пожарные извещатели на стене на высоте 1,5 м от пола.
3. Светозвуковые оповещатели "Маяк-12КП" установить на путях эвакуации и в защищаемых помещениях под потолком

Прокладку линий пожарной сигнализации выполнить :

1. Шлейф пожарной сигнализации в кабель-канале кабелем КСПВ 2х0,5
- Все металлические нетоковедущие части приборов и аппаратов , которые могут оказаться под напряжением , заземлить согласно ПУЭ и СНиП-3.05.06-85.

Схема пожарной сигнализации



Ив.Иподл
Подп. и дата
Взам.инв.Н

| | | | | | |
|------|--------|------|-------|-------|------|
| Изм. | Кол.уч | Лист | Ндок. | Подп. | Дата |
| | | | | | |

/11-ПС

Лист
1.2

Ведомость чертежей основного комплекта ОВ

| Лист | Наименование | Примечание |
|------|-------------------------------|------------|
| 1 | Общие данные | |
| 2 | План этажа. Схема ВЕ-1, ВЕ-2. | |
| | | |

Ведомость ссылочных и прилагаемых документов

| Обозначение | Наименование | Примечание |
|---------------|--|------------|
| | Ссылочные документы | |
| сер. 4.904-69 | Детали крепления санитарно-технических приборов и труб | |
| сер. 5.904-1 | Детали крепления воздуховодов | |
| сер. 1.494-21 | Крепление решеток к воздуховодам | |
| | Прилагаемые документы | |
| ОВ.С | Спецификация оборудования | |

Основные показатели по чертежам отопления и вентиляции

| Наименование здания (сооружения) помещения | Объем м ³ | Периоды года при tн, оС | Расход тепла ккал/час/ (кВт) | | | | Расход холода МВт | Установленная мощность эл. двигателей кВт |
|--|----------------------|-------------------------|------------------------------|---------------|--------------------------|-------------|-------------------|---|
| | | | на отопление | на вентиляцию | на горячее водоснабжение | Общий | | |
| Мастерская | - | -31 | 6450 7,5 | - | - | 6450 7,5 | - | |

Проектная документация разработана в соответствии с градостроительным планом земельного участка, заданием на проектирование, градостроительным регламентом, техническими регламентами, в том числе устанавливающими требования по обеспечению безопасной эксплуатации зданий, сооружений и безопасного использования прилегающих к ним территорий, и с соблюдением технических условий.
Свидетельство №0179-2010-7325067709-П-85 от 30 июля 2010г., выдано Некоммерческим партнерством "Приволжское региональное общество архитекторов и проектировщиков"
Главный инженер проекта /Р.М. Музафин/

Сопротивление теплопередаче

| Наименование ограждений | м ² оС/Вт |
|-------------------------|----------------------|
| Стены | 3,54 |
| Покрытие | 5,74 |
| Двери | 0,55 |
| | |

Пояснения к проекту

1. Проект разработан в соответствии со СНиП 41-01-2003
2. Расчетная температура наружного воздуха -31 С°
3. В здании запроектировано электрическое отопление электроконвекторами Aeroheat EC.
5. Система вентиляции в здании запроектирована естественная вытяжная из помещения мастерской.
6. Монтаж системы отопления и вентиляции производить по СНиП 3.05.01.-85

Инф. N подл. Подпись и дата Взам. инв. N

| | | | | | | | | | |
|----------|--------|--------------|-------|--------------|------|---|---------------------------------------|------|--------|
| | | | | | | / 11- ОВ | | | |
| | | | | | | Ремонт мастерской на территории УльГЭС по ул. Минаева, 46 в Железнодорожном районе г. Ульяновска | | | |
| Изм | Кол.уч | Лист | № док | Подп | Дата | Ремонт мастерской | Стадия | Лист | Листов |
| | | | | | | | П | 1 | 2 |
| ГИП | | Тур В.И. | | <i>тур</i> | | Общие данные | АНО ОС "Ульяновск-стройсертификация". | | |
| Разраб. | | <i>Винов</i> | | <i>Смирн</i> | | | | | |
| Н.контр. | | | | | | | | | |

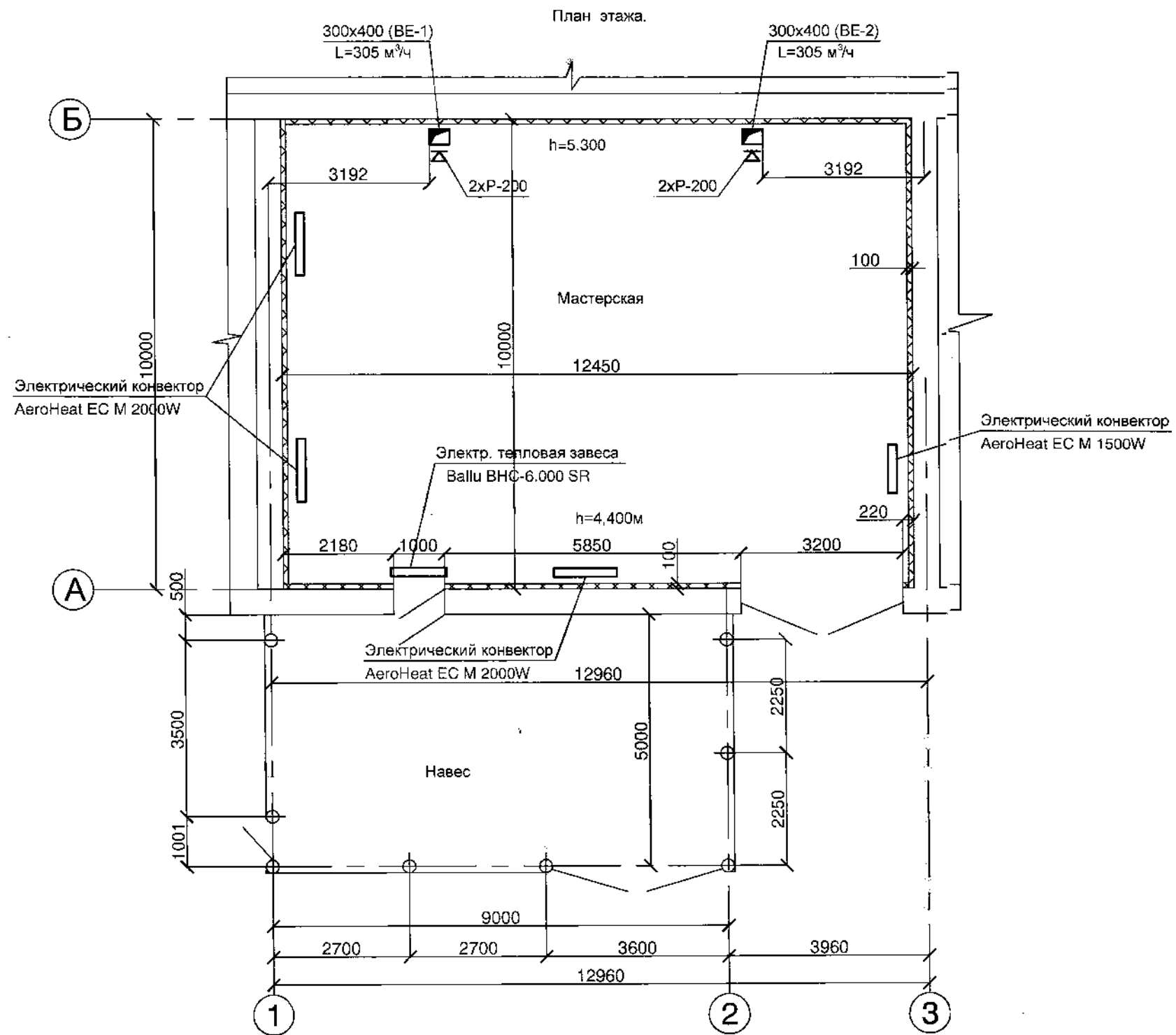
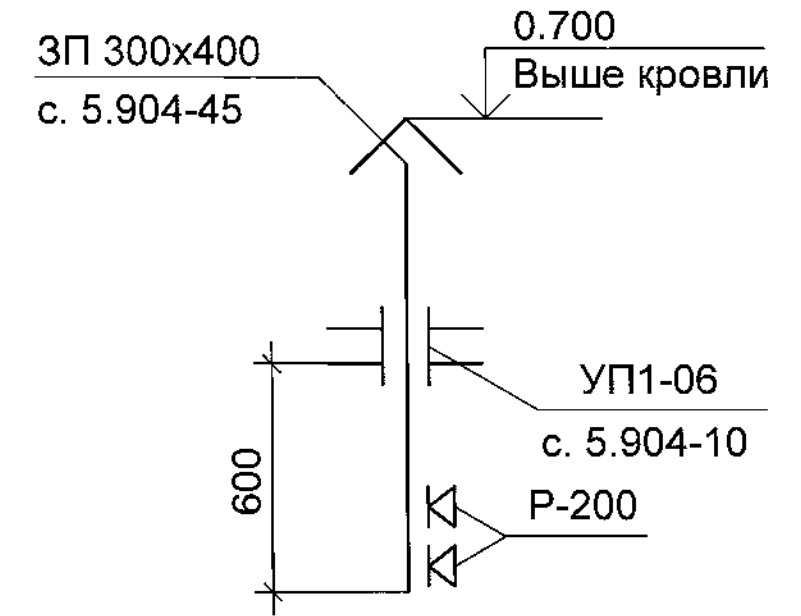


Схема BE-1, BE-2



Взам. инв. N

Подпись и дата

Инв. N подл.

| | | | | | | | | | |
|----------|--------|----------|-------|-----------------|------|---|---|------|--------|
| | | | | | | / 11-ОВ | | | |
| | | | | | | Ремонт мастерской на территории УльГЭС по ул. Минаева, 46 в Железнодорожном районе г. Ульяновска | | | |
| Изм. | Кол.уч | Лист | Идок. | Подпись | Дата | Ремонт мастерской. | Стадия | Лист | Листов |
| ГИП | | Тур В.И. | | <i>В.И. Тур</i> | | | П | 2 | |
| Разраб. | | | | | | План этажа. Схема BE-1, BE-2. | АНО ОС "Ульяновск- стройсертификация". | | |
| Проверил | | | | | | | | | |
| Н.контр. | | | | | | | | | |

Ведомость рабочих чертежей основного комплекта

| Лист | Наименование | Примечание |
|---------|---|------------|
| 1.1-1.2 | Общие данные | 2 листа |
| 2 | Однолинейная принципиальная схема ЩР | |
| 3 | Однолинейная принципиальная схема ЩАО | |
| 4 | План этажа. М 1:100. Электроосвещение. Прокладка питающих сетей. | |
| 5 | План этажа. М 1:100. Заземление. План кровли М:100. Молниезащита. | |
| 6 | Защитное уравнивание потенциалов, защитное заземление. | |
| | | |
| | | |
| | | |
| | | |
| | | |
| | | |
| | | |
| | | |

| Наименование потребителя | Всего |
|--|-------|
| 1. Расчетная мощность, кВт | 26.8 |
| 2. Годовой расход электроэнергии МВт*ч | 96.5 |

Инв. №подл. Подп. и дата. Взам. инв. №

Ведомость ссылочных и прилагаемых документов

| Обозначение | Наименование | Примечание |
|-----------------|--|--------------|
| | Ссылочные документы | |
| 5.407-97 | Установка одиночных светильников светильников с лампами накаливания | |
| 5.407-83 | Установка выключателей и штепсельных розеток | |
| A5-10 | Заземление и зануление электроустановок | |
| | Прилагаемые документы | |
| 0396-ЭО.ЭМ.С | Спецификация оборудования | на 8 листах. |
| 0396-ЭО.ЭМ.ОЛ-1 | Опросный лист нащит типа ВРУ | |
| 0396-ЭО.ЭМ.ОЛ-2 | Опросный лист на квартирный щиток ШРУЭ-КИ-1-5-60-045-1-УХЛ4 | |
| | | |

| Изм. | Кол.уч. | Лист | № док. | Подпись | Дата | | | | |
|------|---------|------|--------|---------|------|---|--------------------------------------|------|--------|
| | | | | | | /11-ЭО,ЭМ | | | |
| | | | | | | Ремонт матсерской на территории УльГЭС по ул.Минаева, 46 в Железнодорожном районе г. Ульяновска | | | |
| | | | | | | Ремонт мастерской | Стадия | Лист | Листов |
| | | | | | | | П | 1.1 | 6 |
| | | | | | | Общие данные | АНО ОС "Ульяновск-стройсертификация" | | |

Перечень актов освидетельствования скрытых работ

| № п/п | Наименование актов (с указанием места расположения конструкций и работ) | Требования |
|-------|---|------------|
| 1 | Акты на скрытые работы по уплотнению (герметизации вводов кабельных линий) | |
| 2 | Акты на скрытые работы по прокладке труб | |
| 3 | Акты на скрытые работы по монтажу заземляющих устройств | |
| 4 | Акты на скрытые работы устройств молниезащиты по присоединению заземлителей к токоотводам и токоотводов к молниеприемникам | |
| 5 | Акты на скрытые работы по соединению закладных изделий колонн и фундаментов (в случае железобетонного каркаса) и соединения других железобетонных изделий, обеспечивающих объединение в единое целое арматуры железобетонного каркаса. (Выполняют строители совместно с электромонтажниками). | |

ОБЩИЕ УКАЗАНИЯ

Проект разработан на основании технических условий на строительное проектирование.

Проект разработан в соответствии с требованиями ;
 -Правил устройств электроустановок 7-е издание;
 -СП 31-110-2003 "Проектирование и монтаж электроустановок жилых и общественных зданий"
 -СНиП 23-05-95* "Естественное и искусственное освещение "

Указания по монтажу

1.1 Питающие, распределительные силовые и осветительные электросети выполнить сменяемыми:

- групповые сети освещения : по стенам в кабель-канале, к светильникам на тресе.
- групповые силовые сети - по стенам в кабель-канале.

Условные обозначения

| Наименование графических элементов | Графическое или буквенное изображение |
|--|---------------------------------------|
| 1. Электрооборудование на планах: | |
| 1.2 Щит этажный | |
| 2. Светильники на планах: | |
| 2.1 Настенные с люминесцентными лампами | |
| 2.2 Потолочные с люминесцентными лампами | 00 111 |
| 2.3 Потолочные с люминесцентными лампами | |
| 3. Проводки на планах: | |
| 3.1 Линия проводки, над изображением линии данные проводки (количество проводников в линии-n) | |
| 3.2 Конец проводки с клеммником, цифры указывают номер группы, к которой присоединяется клемник | |
| 4. Электроустановочные изделия на планах: | |
| 4.1 Розетка штепсельная, одностепенная, для скрытой установки, со степенью защиты IP20-IP23 с защитным контактом и защитными шторками (однополюсная) | |
| 4.2 Двухполюсная сдвоенная | |
| 4.3 Клеммная колодка | |
| 4.4 Клеммная колодка и патрон | |
| 4.5 Патрон настенный | |
| 4.6 Выключатель однополюсный, для открытой установки, со степенью защиты IP44 | |
| 4.7 Выключатель однополюсный, для скрытой установки, со степенью защиты IP23 | |
| 4.8 Выключатель двухполюсный, для скрытой установки, со степенью защиты IP23 | |

Инв. №подл. Подп. и дата. Взам. инв. №

| | | | | | |
|------|---------|------|-------|-------|------|
| Изм. | Кол.уч. | Лист | Ндок. | Подп. | Дата |
|------|---------|------|-------|-------|------|

/11-ЭО.ЭМ

Лист
1.2

| Позиция | Наименование и технические характеристики | Тип, марка, обозначение документа, опросного листа | Код оборудования, изделия, материала. | Завод изготовитель | Единица измерения | Количество | Масса единицы оборудования | Примечания |
|---------|---|--|---------------------------------------|--------------------|-------------------|------------|----------------------------|------------|
| 1 | 2 | 3 | 4 | 5 | 6 | 7 | 8 | 9 |
| | Корпус модульный пластиковый встраиваемый с металлической дверцей IP30 | ЩРН-П-4 | | ИЭК | шт. | 1 | | |
| | Для нулевого проводника L=60мм | Шина "N" 8/1 | | ИЭК | шт. | 1 | | |
| | Для защитного проводника L=60мм | Шина "PE" 8/1 | | ИЭК | шт. | 1 | | |
| | Изолятор для установки шины "N" на DIN рейку | | | | шт. | 1 | | |
| | Выключатель автоматический трехполюсный, ~380В, Inp=25А | ВА47-29 3р 25 х-ка С | | ИЭК | шт. | 1 | | |
| | | ТУ2000АГИЕ.641235.003 | | | | | | |
| | Выключатель автоматический однополюсный, ~220В, Inp=16А | | | | шт. | 4 | | |
| | Маркировка ЩАО | | | | | | | |
| | Корпус щита распределения навесного исполнения IP31 | ЩРН-24з-0 74 У2 | | ИЭК | шт. | 1 | | |
| | Для нулевого проводника L=60мм | Шина "N" 8/1 | | ИЭК | шт. | 1 | | |
| | Для защитного проводника L=60мм | Шина "PE" 8/1 | | ИЭК | шт. | 1 | | |
| | Изолятор для установки шины "N" на DIN рейку | | | | шт. | 1 | | |
| | Выключатель автоматический однополюсный, ~220В, 63А | ВА47-29 1р 63 х-ка В | | ИЭК | шт. | 1 | | |
| | Выключатель автоматический однополюсный, ~220В, 16А | ВА 47-29 1р 16 х-ка В | | ИЭК | шт. | 2 | | |
| | Выключатель автоматический, 25А, 220В, с дифференциальной защитой на ток утечки 30mA | АД-12 2р 25А 30mA | | ИЭК | шт. | 1 | | |
| | Выключатель автоматический трехполюсный, ~380В, 25А | ВА47-29 3р 25 х-ка В | | ИЭК | шт. | 2 | | |
| | Выключатель автоматический трехполюсный, ~380В, 80А | ВА 47-29 3р 80 х-ка С | | ИЭК | шт. | 1 | | |
| | Выключатель автоматический, 25А, 380В, с дифференциальной защитой на ток утечки 30mA | АД-14 4р 25А 30mA | | ИЭК | шт. | 2 | | |
| | Маркировка ЩР | | | | | | | |

Инв.№подл. Подп. и дата. Взам. инв.№

| | | | | | | | | | | |
|----------|---------|--------|--------|---------|------|---|--|--------------------------------------|------|--------|
| | | | | | | /11-ЭО,ЭМ.С | | | | |
| | | | | | | Ремонт матсерской на территории УльГЭС по ул.Минаева, 46 в Железнодорожном районе г. Ульяновска | | | | |
| Изм. | Кол.уч. | Лист | № док. | Подпись | Дата | | | | | |
| | | | | | | | | | | |
| ГИП | | ТУР | | | | Ремонт мастерской | | Стадия | Лист | Листов |
| | | | | | | | | П | 1 | 3 |
| Разработ | | Дрягин | | | | Спецификация оборудования. | | АНО ОС "Ульяновск-стройсертификация" | | |

| Позиция | Наименование и технические характеристики | Тип, марка, обозначение документа, опросного листа | Код оборудования, изделия, материала. | Завод изготовитель | Единица измерения | Количество | Масса единицы оборудования | Примечания |
|---------|--|--|---------------------------------------|--------------------|-------------------|------------|----------------------------|------------|
| 1 | 2 | 3 | 4 | 5 | 6 | 7 | 8 | 9 |
| | Светильник с газоразрядными лампами | PCП-05-250-101 | | Ардатовский завод | шт. | 8 | | |
| | лампами, IP20 с электронным ПРА | | | | | | | |
| | Светильник эвакуационный серии MARS | PC 180 | | "Свет. технолог." | шт. | 1 | | |
| | | | | Г. Москва | | | | |
| | Лампа ртутная высокого давления 220В, 8Вт | ДРЛ-250 | | "Philips" | шт | 1 | | |
| | с цоколем E27 | | | | | | | |
| | Лампа энергосберегающая 220В, 8Вт | Master PL 8w/827 | | "Philips" | шт | 1 | | |
| | с цоколем E27 | | | | | | | |
| | Выключатель однополюсный для открытой | С-1-17-6/220 У4 | | | шт | 2 | | |
| | установки, до 6,3А, 220В | ГОСТ 7397-76 | | | | | | |
| | Выключатель однополюсный для открытой | С-1-IP44-17-6/220 У4 | | | шт | 2 | | |
| | установки, брызгозащищенный до 6,3А, 220В | ГОСТ 7397-76 | | | | | | |
| | Розетка штепсельная для открытой установки | PC 10/16-514 УХЛ4 | | ЗАО "Летен" | шт | 8 | | |
| | с третьим заземляющим контактом с защитной | ТУ3464-002-31895/392-95 | | г. Дубна | | | | |
| | шторкой, 10А, 250В | | | | | | | |
| | Кабель в пластмассовой изоляции с медными жилами | | | | | | | |
| | пониженной горючести | ГОСТ16442-80 | | | | | | |
| | сеч. 3x1,5 мм2 | ВВГнг-LS-1 | | | км. | 0,075 | | |
| | сеч. 3x2,5 мм2 | ВВГнг-LS-1 | | | км. | 0,03 | | |
| | сеч. 3x10 мм2 | ВВГнг-LS-1 | | | км. | 0,02 | | |
| | сеч. 4x2,5 мм2 | ВВГнг-LS-1 | | | км. | 0,02 | | |

Инв. №подл. Подп. и дата. Взам. инв. №

| | | | | | |
|------|---------|------|-------|-------|------|
| Изм. | Кол.уч. | Лист | Ндок. | Подп. | Дата |
|------|---------|------|-------|-------|------|

/11-ЭО.ЭМ.С

Лист
2

| Позиция | Наименование и технические характеристики | Тип, марка, обозначение документа, опросного листа | Код оборудования, изделия, материала. | Завод изготовитель | Единица измерения | Количество | Масса единицы оборудования | Примечания |
|---------|---|--|---------------------------------------|--------------------|-------------------|------------|----------------------------|------------|
| 1 | 2 | 3 | 4 | 5 | 6 | 7 | 8 | 9 |
| | Кабель-канал | Элекор | | ИЭК | шт | 1 | | |
| | Розетка стационарный для открытой проводки 3 полюса + заземляющий контакт | | | | | | | |
| | Коробка ответвительная IP55 | КОР-73У1.5 | | | шт | 2 | | |
| | <u>Молниезащита:</u> | | | | | | | |
| | Круг Ф 8мм | Ф8 | | | м | 9,9 | | |
| | Полоса стальная ГОСТ103-76 | Б-5х25 | | | м | 74 | | |
| | Полоса стальная ГОСТ103-76 | Б-5х40 | | | м | 6 | | |
| | <u>Уравнивание потенциалов:</u> | | | | | | | |
| | Полоса стальная ГОСТ103-76 | Б-6х40 | | | м | 1 | | |
| | Полоса стальная ГОСТ103-76 | Б-5х40 | | | м | 9 | | |
| | Полоса стальная ГОСТ103-76 | Б-5х25 | | | м | 40 | | |
| | Болт М8х25. 013 | ГОСТ7808-70 | | | шт. | 8 | | |
| | Гайка 2М8-6Н04. 013 | ГОСТ5916-70 | | | шт. | 8 | | |
| | Шайба М8. 04. 019 | ГОСТ11271-70 | | | шт. | 8 | | |
| | Металлоконструкции разные | | | | т | 0,5 | | |

Инв. №подл. Подп. и дата Взам. инв. №

| | | | | | |
|------|---------|------|-------|-------|------|
| Изм. | Кол.уч. | Лист | Ндок. | Подп. | Дата |
| | | | | | |

/11-ЭО.ЭМ.С

Лист
3

| к ЩАО | РАСПРЕД ПУНКТ NN ГРУППЫ | ГРУППОВАЯ ЛИНИЯ | | | | | | | ПУСКОВОЙ АППАРАТ | | ЛИНИЯ К ТОКОПРИЕМНИКУ | | | | ТОКОПРИЕМНИК | | | | | |
|-------|-------------------------|-----------------|----------------------|----------------|-------------|-----------------------|---------------------------|------------------|------------------|-----|-----------------------|-----------------------|---------------------------|------------------|--------------|-------------|-----|-------------------|-----|-----------------------------|
| | | ТИП | Ток плав. вст. расц. | Расч. мощность | Расч. ток | Марка провода, кабеля | Кол-во проводов и сечение | Способ прокладки | Длина | ТИП | Ток плав. вст. | Марка провода, кабеля | Кол-во проводов и сечение | Способ прокладки | Длина | NN по плану | ТИП | Установ. мощность | ТОК | Условные обозначения |
| 1 | 2 | 3 | 4 | 5 | 6 | 7 | 8 | 9 | 10 | 11 | 12 | 13 | 14 | 15 | 16 | 17 | 18 | 19 | 20 | 21 |
| | BA47-29 | A | кВт | A | | кв.мм | | м | | A | | кв.мм | | м | | | кВт | A | | |
| | L1-L3 N PE BA47-29 | B16 | 1,0 | 5,28 | N1 ВВГнг-LS | 3x1,5 | На тресе | | | | | | | | | | | | | Освещение мастерской |
| | QF1 | B16 | 0,5 | 2,64 | N2 ВВГнг-LS | 3x1,5 | На тресе | | | | | | | | | | | | | Наружное освещение |
| | QF2 | B63 | 10,8 | 49,1 | N3 ВВГнг-LS | 3x10 | К-К | | | | | | | | | | | | | Электрическое отопление |
| | QF3 | B25 30mA | 2,0 | 13,9 | N4 ВВГнг-LS | 3x2,5 | К-К | | | | | | | | | | | | | Розетки однополюсные |
| | QF4 | B25 30mA | 2,0 | 4,67 | N5 ВВГнг-LS | 3x2,5 | К-К | | | | | | | | | | | | | Розетки трехполюсные |
| | QF5 | B25 | 5,0 | 11,7 | N6 ВВГнг-LS | 4x2,5 | T25 | | | | | | | | | | | | | Деревообрабатывающий станок |
| | QF6 | B25 | 5,0 | 11,7 | N7 ВВГнг-LS | 4x2,5 | T25 | | | | | | | | | | | | | Деревообрабатывающий станок |
| | QF6 | | | | | | | | | | | | | | | | | | | |

ЩР
ЩРН-243-0 74 У2
P_y=29,0 кВт
P_p=26,3 кВт
I_p=51,8 А
BA47-100 C80A

Ввод
Суц.

| | | |
|------------|--------------|--------------|
| Изм. №подл | Подп. и дата | Взам. инв. № |
| | | |

| | | | | | | | | | | |
|----------|---------|------|--------|---------|------|--|--|--------------------------------------|------|--------|
| | | | | | | /11-ЭО,ЭМ | | | | |
| | | | | | | Ремонт мастерской на территории УльГЭС по ул. Минаева, 46 в Железнодорожном районе г. Ульяновска | | | | |
| Изм. | Кол.уч. | Лист | № док. | Подпись | Дата | Ремонт мастерской | | Стадия | Лист | Листов |
| ГИП | ТУР | | | | | | | П | 2 | |
| Разработ | Дрягин | | | | | Однолинейная принципиальная схема ЩР | | АНО ОС "Ульяновск-стройсертификация" | | |

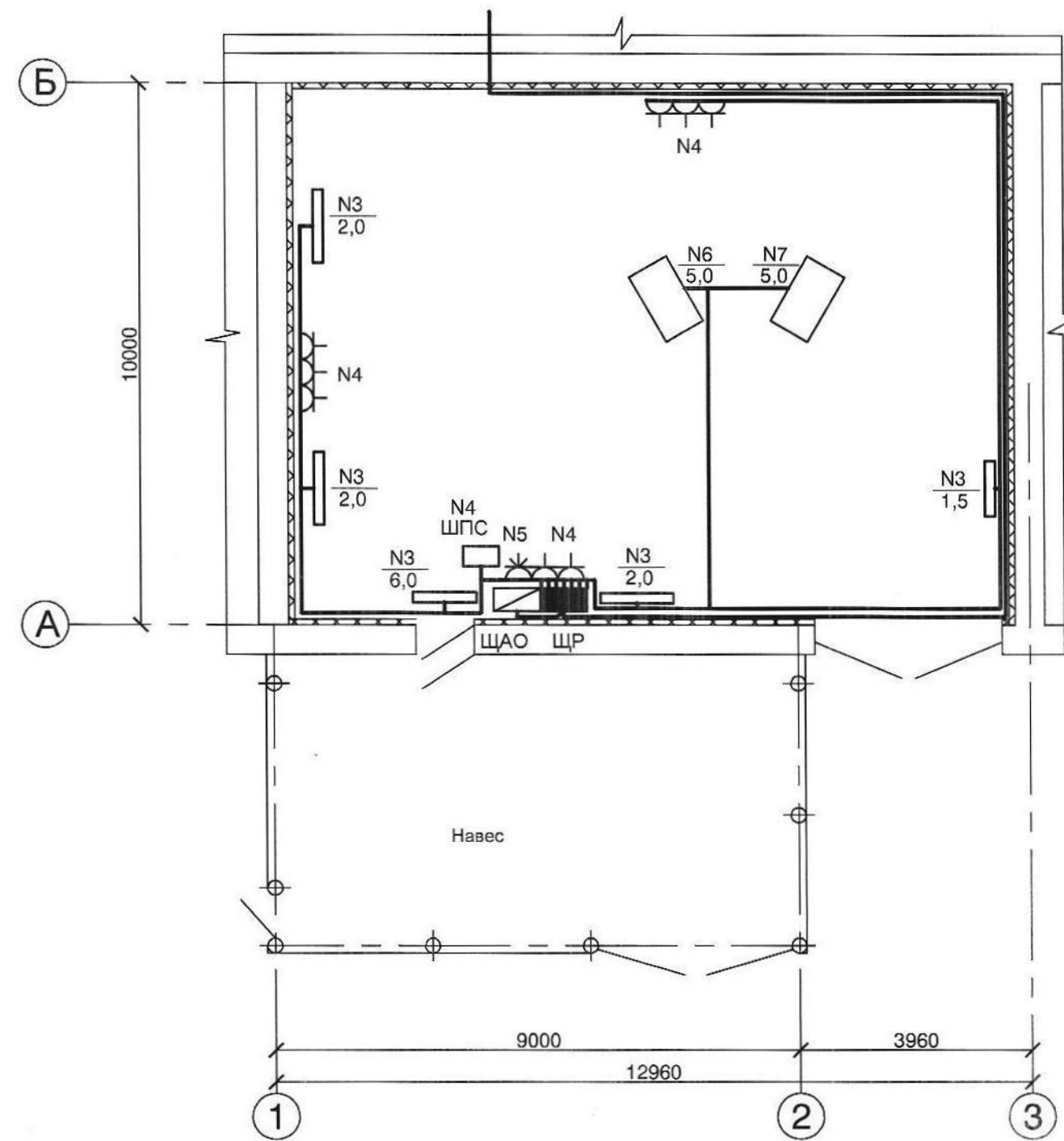
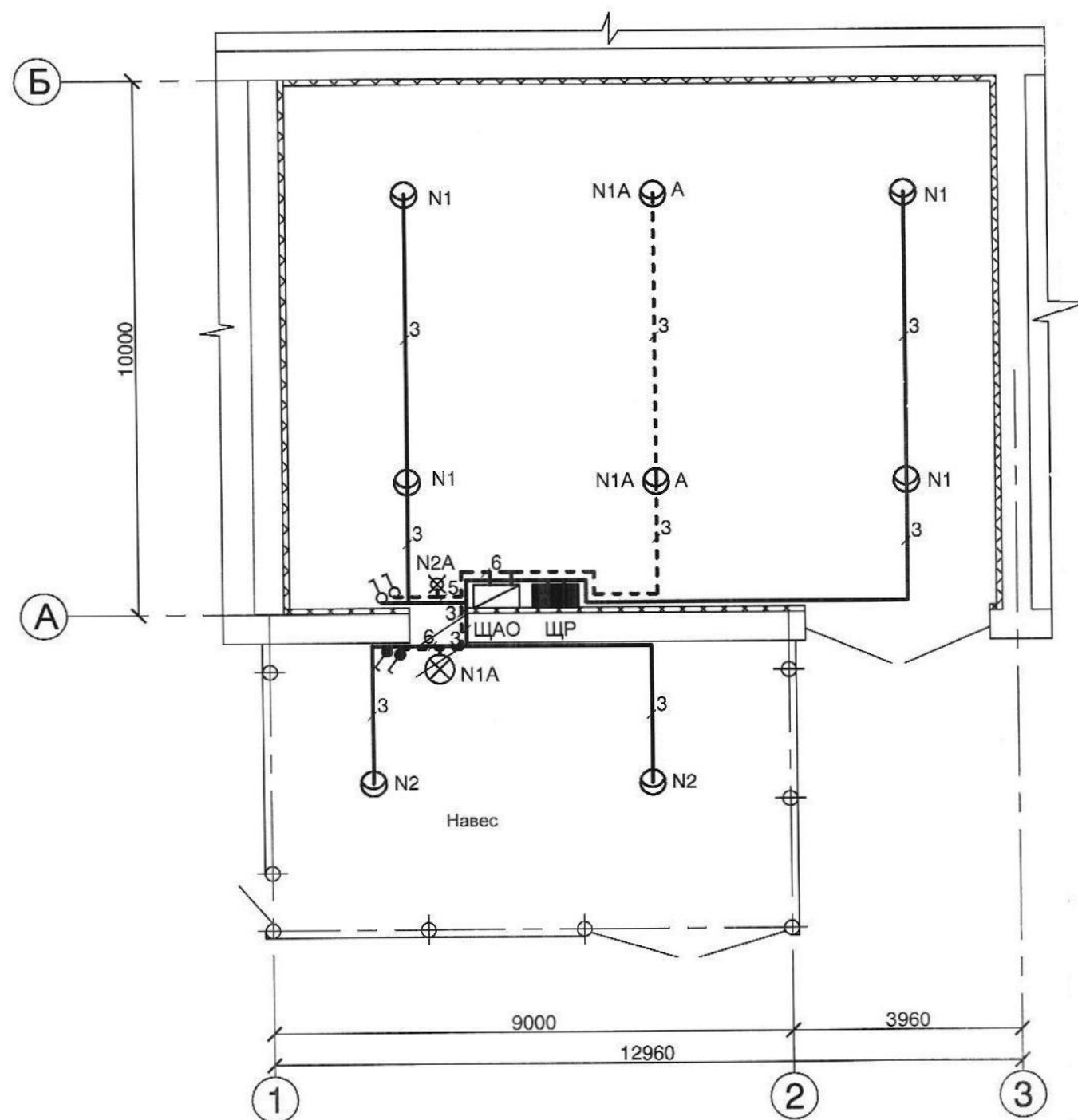
ЩАО
ЩРН-П-4 УХЛ4
P_y=0,51 кВт
P_p=0,51 кВт
I_p=1,39 А
BA47-29 C25A

| РАСПРЕД ПУНКТ NN ГРУППЫ | ГРУППОВАЯ ЛИНИЯ | | | | | | | | ПУСКОВОЙ АППАРАТ | | ЛИНИЯ К ТОКОПРИЕМНИКУ | | | | ТОКОПРИЕМНИК | | | | | |
|----------------------------------|-----------------|---------------------------|------------------------|--------------|-----------------------------|---------------------------------|--------------------------|-----------|---------------------|----------------------|-----------------------------|---------------------------------|--------------------------|-----------|-------------------|-----|----------------------|-----|-----------------------------------|-----------------------------|
| | ТИП | Ток плав. вст.расц. | Расч. мощ- ность | Расч. ток | Марка провода, кабеля | Кол-во проводов и сечение | Способ прок- ладки | Дли на | ТИП | Ток плав. вст. | Марка провода, кабеля | Кол-во проводов и сечение | Способ прок- ладки | Дли на | NN по плану | ТИП | Установ. мощность | ТОК | Услов- ные обозна- чения | Назначение токоприемника |
| 1 | 2 | 3 | 4 | 5 | 6 | 7 | 8 | 9 | 10 | 11 | 12 | 13 | 14 | 15 | 16 | 17 | 18 | 19 | 20 | 21 |
| L1-L3 N PE | BA47-29 QF1 | B16 | 0,5 | 2,64 | N1A ВВГнг-LS | 3x1,5 | На тресе | | | | | | | | | | | | | Освещение мастерской |
| | QF2 | B16 | 0,01 | 0,04 | N2A ВВГнг-LS | 3x1,5 | К-К | | | | | | | | | | | | | Эвакуационное освещение |
| | QF3 | B16 | | | | | | | | | | | | | | | | | | Резерв |
| | QF3 | B16 | | | | | | | | | | | | | | | | | | Резерв |

Ввод
Сущ.

| | | |
|-----------|--------------|--------------|
| Ивв.Иподл | Подп. и Дата | Взам. ивв. N |
| | | |

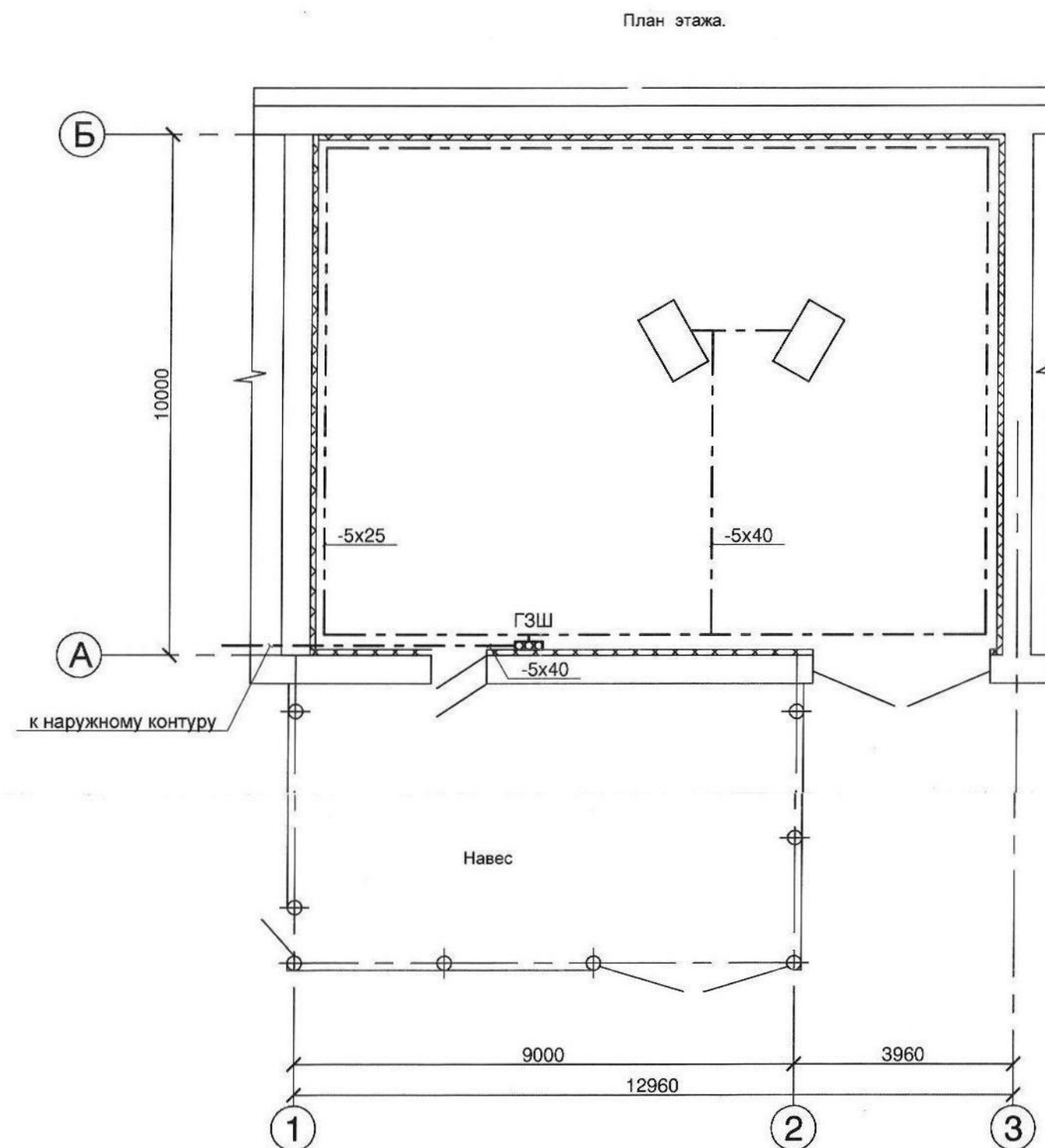
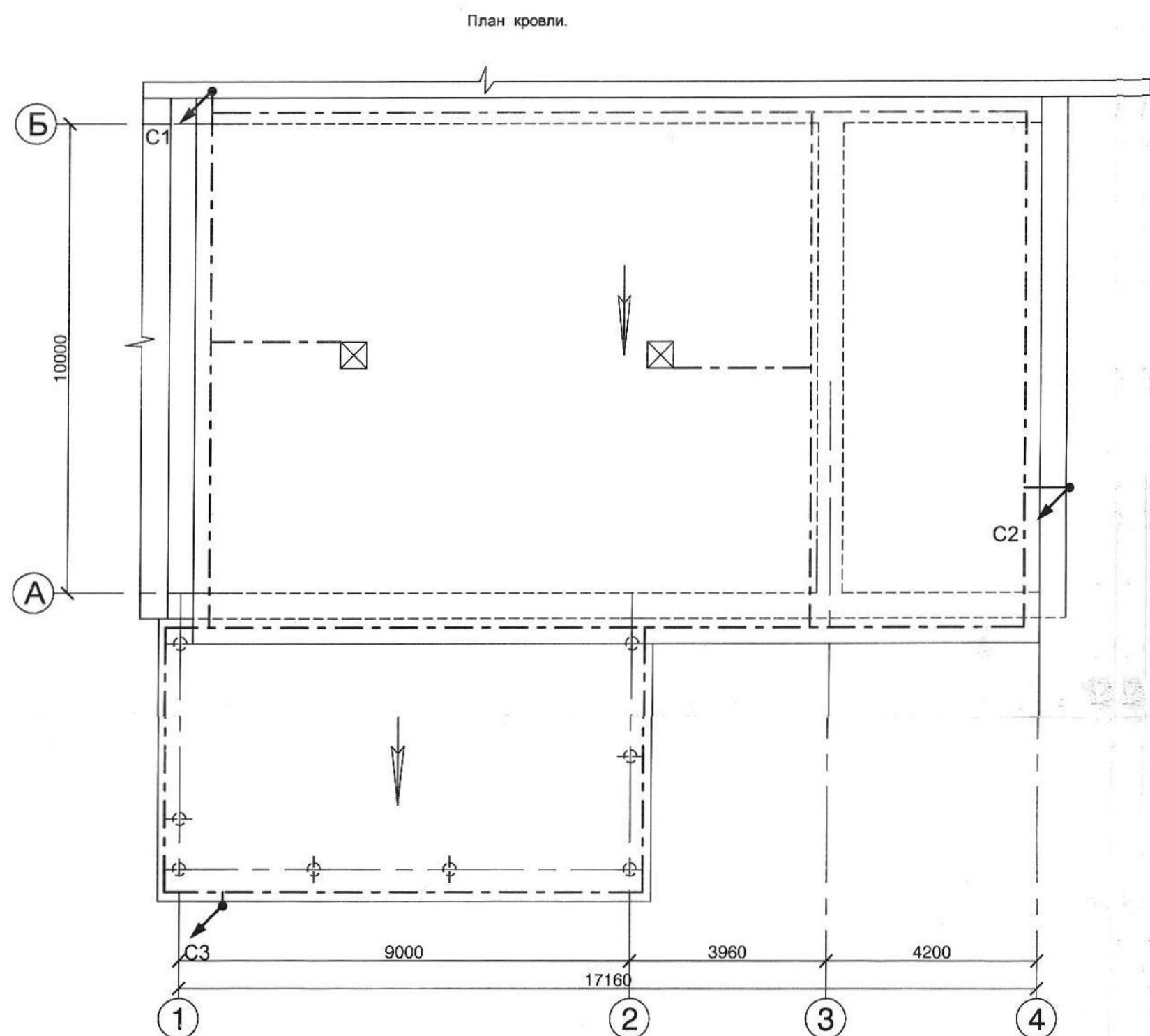
| | | | | | | | | | | |
|----------|---------|--------|--------|---------|------|--|--|---|------|--------|
| | | | | | | /11-ЭО,ЭМ | | | | |
| | | | | | | Ремонт матсерской на территории УльГЭС по ул.Минаева, 46 в Железнодорожном районе г. Ульяновска | | | | |
| Изм. | Кол.уч. | Лист | N док. | Подпись | Дата | | | | | |
| | | | | | | | | | | |
| ГИП | | ТУР | | | | Ремонт мастерской | | Стадия | Лист | Листов |
| | | | | | | | | П | 3 | |
| Разработ | | Дрягин | | | | Однолинейная принципиальная схема ЩАО | | АНО ОС "Ульяновск- стройсертификация | | |



| | | |
|------------|--------------|--------------|
| Инв. Nподл | Подп. и дата | Взам. инв. N |
| | | |

| | | | | | | | | | |
|----------|---------|------|--------|--------------------|------|--|--------------------------------------|------|--------|
| | | | | | | /11-ЭО,ЭМ | | | |
| | | | | | | Ремонт мастерской на территории УльГЭС по ул. Минаева, 46 в Железнодорожном районе г. Ульяновска | | | |
| Изм. | Кол.уч. | Лист | N док. | Подпись | Дата | Ремонт мастерской | Стадия | Лист | Листов |
| | | | | | | | П | 4 | |
| Разработ | Дрягин | | | <i>[Signature]</i> | | План этажа. М 1:100. Электроосвещение. Прокладка питающих сетей. | АНО ОС "Ульяновск-стройсертификация" | | |

| Марка | Обозначение | Наименование | Кол | ед.кГ | Примеч. |
|-------|--------------|--------------|-----|-------|---------|
| -5x25 | ГОСТ 103-76 | -5x25, м | 74 | | |
| Ф8 | ГОСТ 2590-88 | Ф8, м | 9.9 | | |
| -5x40 | ГОСТ 103-76 | -5x40 м | 6 | | |



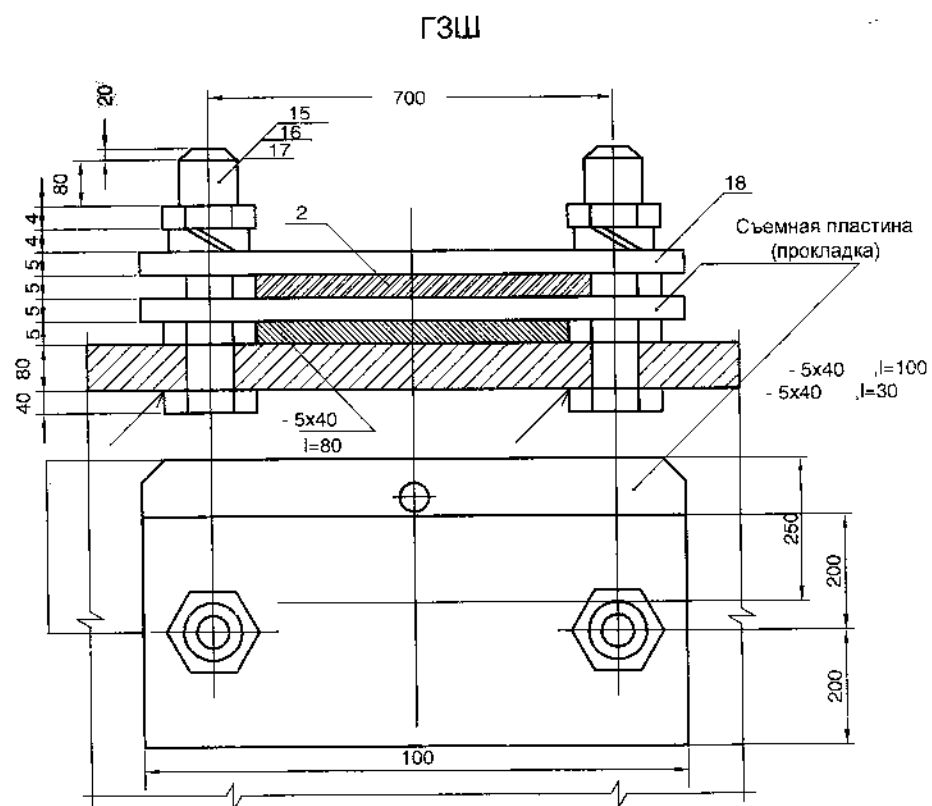
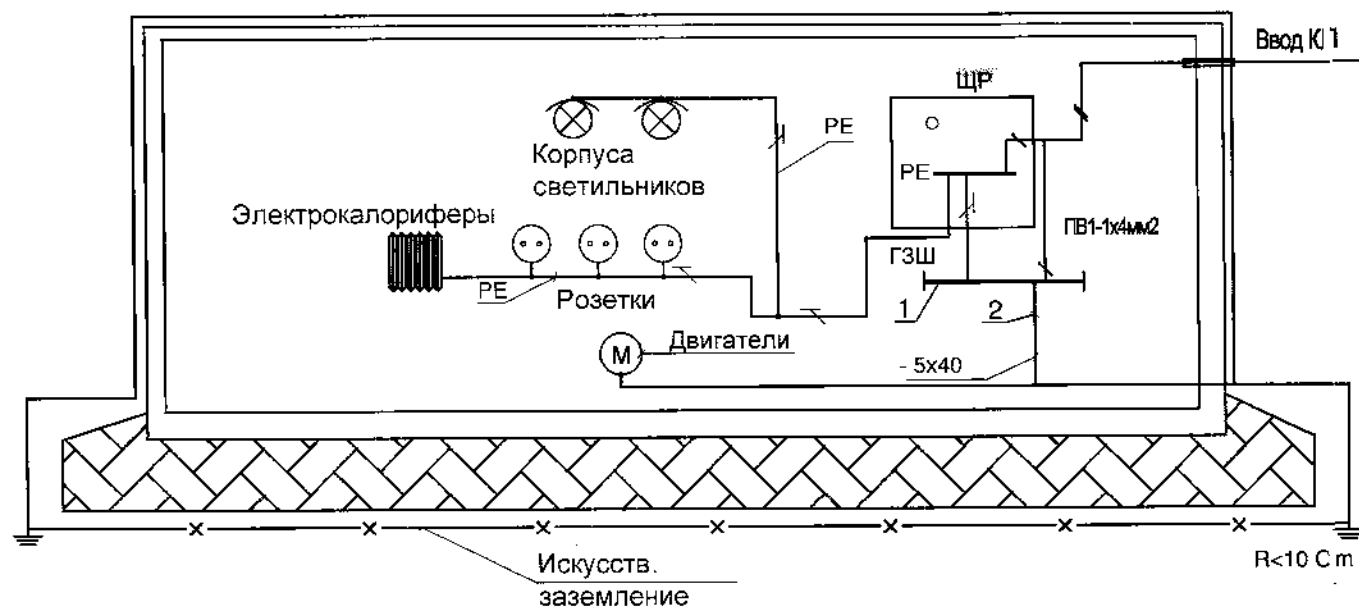
Молниезащиту выполнить путем наложения молниеприемной сетки с помощью полосы -5x25. Через каждые 24м выполнить спуски сталью круглокатаной Ф 8мм2 до отм.+2,0м; с отм.+2,0м до наружного контура заземления -сталью полосовой 5x40мм2 . Спуски молниезащиты выполнить по фасаду здания . Металлические лестницы присоединить сверху и внизу сталью 5x25 к молниеприемному контуру . Все выступающие над крышей металлические элементы (трубы, шахты и т.д.) присоединить к молниеприемной сетке . Металлическое ограждение присоединить к арматуре -5x25, прокладываемой по парапету не реже, чем через 6м. Функции заземлителей защиты от прямых ударов молнии выполняют железобетонные фундаменты здания и искусственные заземлители . Токоотводы соединяются горизонтальными поясами вблизи поверхности земли полосой 5x25мм2, и через каждые 20м по высоте здания .

Условные обозначения



| | | | | | | | | | | |
|----------|---------|------|--------|---------|------|---|--|--------------------------------------|------|--------|
| | | | | | | /11-ЭО,ЭМ | | | | |
| | | | | | | Ремонт матсерской на территории УльГЭС по ул.Минаева, 46 в Железнодорожном районе г. Ульяновска | | | | |
| Изм. | Кол.уч. | Лист | № док. | Подпись | Дата | Ремонт мастерской | | Стадия | Лист | Листов |
| ГИП | ТУР | | | | | | | П | 5 | |
| Разработ | Дрягин | | | | | План этажа. М 1:100. Заземление. План кровли М:100. Молниезащита. | | АНО ОС "Ульяновск-стройсертификация" | | |

Изм. № подл. Подп. и дата. Взам. инв. №



| Поз. | Обозначение | Наименование | Кол | Масса, ед. кг. | Примечание |
|------|---------------------|---|-----|----------------|---------------------------|
| 1 | A10-93-22 | Прокладка ГЗШ по стене полосой 6x80, м | 1 | | Не отст. 0,6 от пола |
| 2 | A10-93-23 | Прокладка -5x40 на расстоянии от стены | 9 | | |
| 4 | A10-93-23 | Прокладка -5x25 на расстоянии от стены | 40 | | |
| 5 | A10-93-25 | Ответвление от магистрали заземления | 4 | | |
| 6 | A10-93-29 | Присоединение заземл. защитных проводников к трубопроводу | 4 | | |
| 7 | A10-93-37 | Перемянка ПГС50-280 на фланцах трубопроводов | 2 | 0,206 | l=280 |
| 8 | ЗШ2П ГОСТ21130-75 | Зажим с двумя болтами и скобой | 6 | | По 1 шт. на присоединение |
| 9 | ГОСТ7798-70 | Болт М12х50 | 2 | 0,06 | На один зажим типа ЗШ2П |
| 10 | ГОСТ7798-70 | Гайка М12 | 4 | 0,017 | |
| 11 | ГОСТ7798-70* | Шайба пружинная | 2 | 0,003 | |
| | Без черт.ГОСТ103-76 | Накладка (полоса 5x40, l=100, 0,13 кг) | 1 | 4,26 | |

1. Установку распределительного щита типа ЩРУЭ и ГЗШ см. чертежи ЭО л.3
2. План расположения заземляющих устройств см. чертежи марки НЭ л.2
3. Металлические оболочки телекоммуникационного кабеля присоединить к РЕ шине в месте установки концевой муфты.
4. Вводы заземления и кабельной линии 0.23 кВ ввести через сальники, согласно тип. проекту серии 5.905-26.01.1-8.01-02 "Уплотнение вводов инженерных коммуникаций зданий и сооружений в газифицированных городских и насел. пунктах"
Корпуса сальников изготовить из трубы: 159x4.0ГОСТ10704-91
БСтЗКПГОСТ10705-80*

5. К главной заземляющей шине (ГЗШ) присоединение каждого проводника выполнить не менее чем на два болта М12 (ПУЭ п.1.7.119) по ГОСТ10434-82 зажимом типа ЗШ2П ГОСТ21130-75.

Изм. №подл. Подп. и дата. Взам. инв. №

| | | | | | | | | | |
|----------|---------|------|--------|---------|------|---|--------------------------------------|------|--------|
| | | | | | | /11-ЭО,ЭМ | | | |
| | | | | | | Ремонт мастерской на территории УльГЭС по ул.Минаева, 46 в Железнодорожном районе г. Ульяновска | | | |
| Изм. | Кол.уч. | Лист | № док. | Подпись | Дата | Ремонт мастерской | Стадия | Лист | Листов |
| | ГИП | ТУР | | | | | П | 6 | |
| Разработ | Дрягин | | | | | | АНО ОС "Ульяновск-стройсертификация" | | |